



**ENERGICAL**

*Beyond Your Dreams*



**SANITARY PRODUCTS**  
**PRODUITS SANITAIRES**



Energical is very pleased to present its new catalogue: 2020-21, for sanitary and plumbing products.

Faithful to its tradition, the Energical products performed with the greatest care in its production plants located in Ghardaïa city, offer a high level of quality and a guarantee for all products ranges.

Energical offers its range of products through distributors who cover the entire national territory.



Energical a l'immense plaisir de vous présenter son nouveau catalogue : 2020-21, des produits sanitaires et de plomberie.

Fidèle à sa tradition, les produits Energical fabriqués avec le plus grand soin au niveau de ses unités de production situées à Ghardaïa, offrent un haut niveau de qualité et une garantie sur toutes les gammes.

Nous mettons à votre disposition notre gamme de produits à travers des distributeurs qui couvrent l'ensemble du territoire national.



## SANITARY TAPWARE

ROBINETTERIE SANITAIRE

03



## AUTOMATIC SENSOR TAP

ROBINET A CAPTEUR AUTOMATIQUE

15



## KITCHEN SINKS

EVIER DE CUISINE

17



## WASHBASINS

LAVABOS

25



## BATHTUBS

BAIGNOIRES

27



## SHOWER TRAYS

RECEVEURS DE DOUCHE

41



## PEX FITTINGS

ACCESSOIRES MULTICOUCHES

43



## WATER VALVES

ROBINETS EAU

49



## WATER HEATER

CHAUFFE-EAU

53



## GAS VALVES

ROBINETS GAZ

55



## GAS REGULATORS

REGULATEURS DE GAZ

60



## GATES

PORTILLONS

65



**ENERGICAL**

*Beyond Your Dreams*

**SANITARY TAPWARE**  
ROBINETTERIE SANITAIRE

**CONFORT**

# CONFORT

---



**XN56136C**



**XN16136C**



**XN23136C**



**XN46136C**



**XN33136C**



**ENERGICAL**

*Beyond Your Dreams*

**SANITARY TAPWARE**  
ROBINETTERIE SANITAIRE  
**TULIP**

# TULIP

---



**CB56176C**



**CB16176C**



**CB23176C**



**CB46176C**



**CB33176C**





# AMEN

---



**MX53343C**



**MX16343C**



**MX23343C**



**MX56328C**



**MX46343C**



**MX33343C**



# MIMOSA

---



---

**HB56180C**



---

**HB16180C**



---

**HB23180C**



---

**HB46180C**



---

**HB33180C**



# IBIS

---



**YA56177C**



**YA16177C**



**YA23177C**



**YA46177C**



**YA33177C**



# TALA

---



TA53100



TA16100



TA23100



TA56100



TA46100



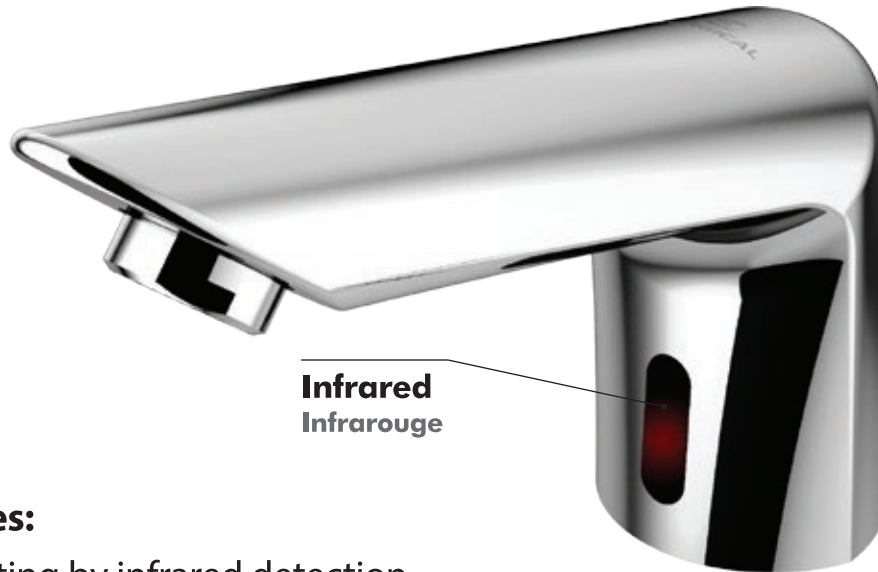
TA33100

# **AUTOMATIC SENSOR TAP**

## **ROBINET A CAPTEUR AUTOMATIQUE**







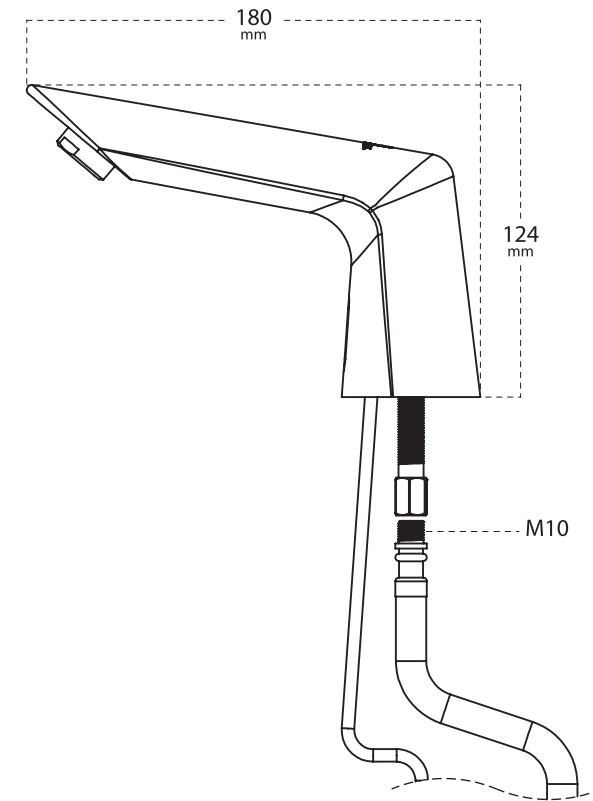
**Infrared**  
Infrarouge

**Features:**

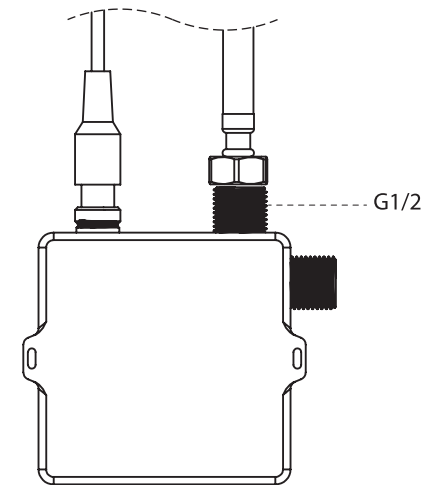
- Operating by infrared detection.
- Water saving.
- Optimal hygiene.
- Easy installation.

**Caractéristiques:**

- Fonctionnement par détection infrarouge.
- Economie d'eau.
- Hygiène optimale.
- Installation facile.



**Infrared Control Box**  
Boîtier De Contrôle Infrarouge



# KITCHEN SINKS

## EVIERS DE CUISINE



 **Beige**  
Beige

 **Black**  
Noir

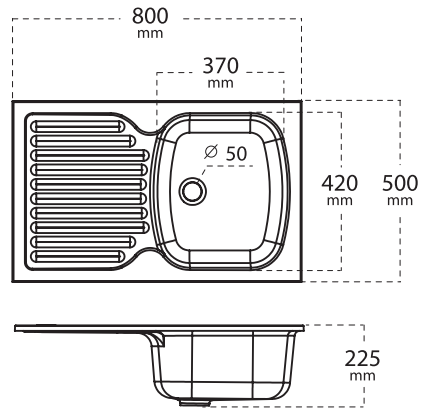
 **White**  
Blanc

 **Brown**  
Marron

 **Grey**  
Gris

**Dimensions** 800x500mm  
**Weight** 20Kg  
**Basin** 370x420x225mm  
**Basin 2** /  
**Emptying** Ø 50mm

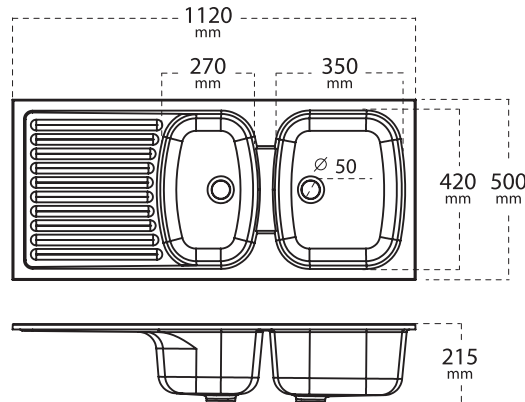
**Dimensions**  
**Poids**  
**Bassin**  
**Bassin 2**  
**Vidage**



**E01 08050-1**

**Dimensions** 1120x500mm  
**Weight** 31Kg  
**Basin** 350x420x215mm  
**Basin 2** 270x420x215mm  
**Emptying** Ø 50mm

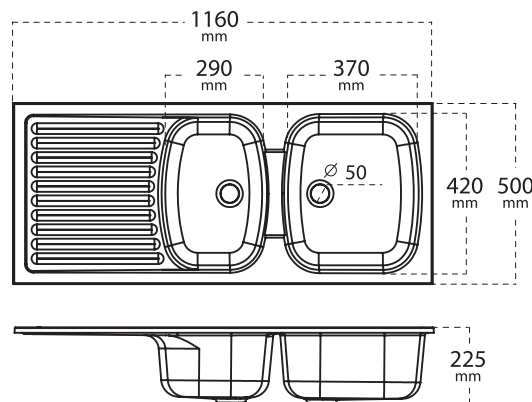
**Dimensions**  
**Poids**  
**Bassin**  
**Bassin 2**  
**Vidage**



**E01 11250-2**

**Dimensions** 1160x500mm  
**Weight** 33Kg  
**Basin** 370x420x225mm  
**Basin 2** 290x420x225mm  
**Emptying** Ø 50mm

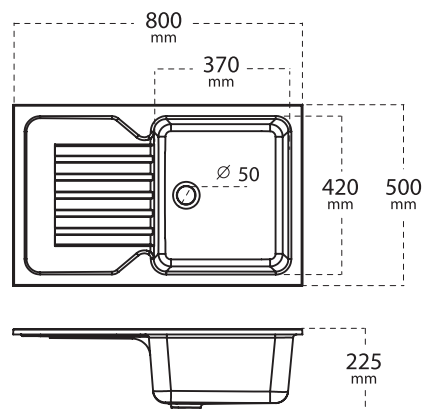
**Dimensions**  
**Poids**  
**Bassin**  
**Bassin 2**  
**Vidage**



**E01 11650-2**

Dimensions 800x500mm  
 Weight 20Kg  
 Basin 370x420x225mm  
 Basin 2 /  
 Emptying  $\varnothing$  50mm

Dimensions  
 Poids  
 Bassin  
 Bassin 2  
 Vidage

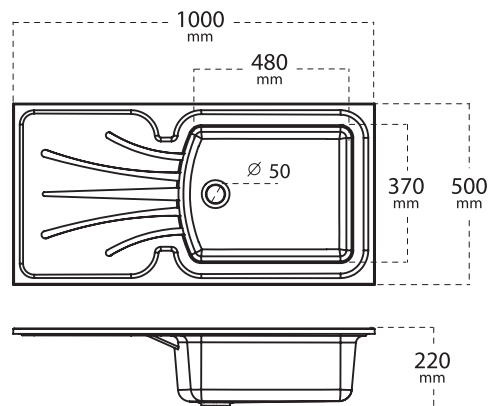


E02 08050-1



Dimensions 1000x500mm  
 Weight 23Kg  
 Basin 480x370x220mm  
 Basin 2 /  
 Emptying  $\varnothing$  50mm

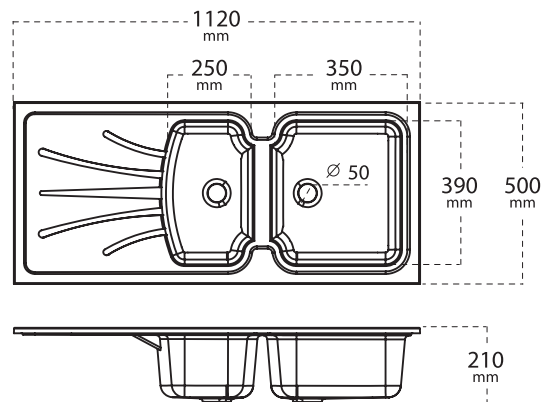
Dimensions  
 Poids  
 Bassin  
 Bassin 2  
 Vidage



E03 10050-1

Dimensions 1120x500mm  
 Weight 31Kg  
 Basin 350x390x210mm  
 Basin 2 250x390x210mm  
 Emptying  $\varnothing$  50mm

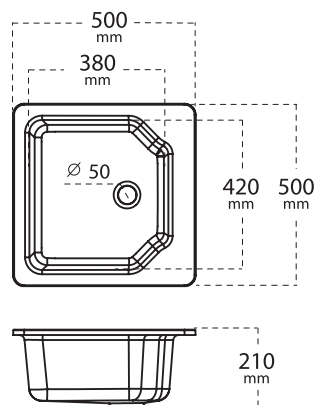
Dimensions  
 Poids  
 Bassin  
 Bassin 2  
 Vidage



E03 11250-2

**Dimensions** 500x500mm  
**Weight** 15Kg  
**Basin** 380x420x210mm  
**Basin 2** /  
**Emptying**  $\varnothing$  50mm

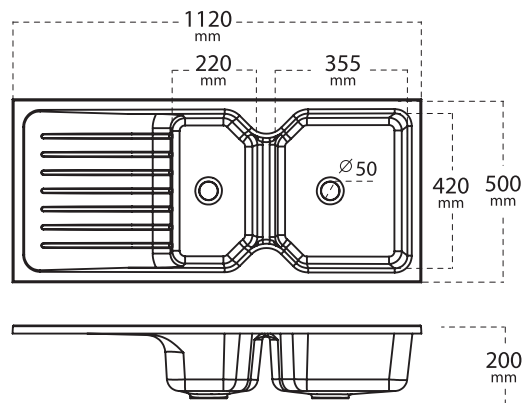
**Dimensions**  
**Poids**  
**Bassin**  
**Bassin 2**  
**Vidage**



**E06 05050-3**

**Dimensions** 1120x500mm  
**Weight** 30Kg  
**Basin** 355x420x200mm  
**Basin 2** 220x420x200mm  
**Emptying**  $\varnothing$  50mm

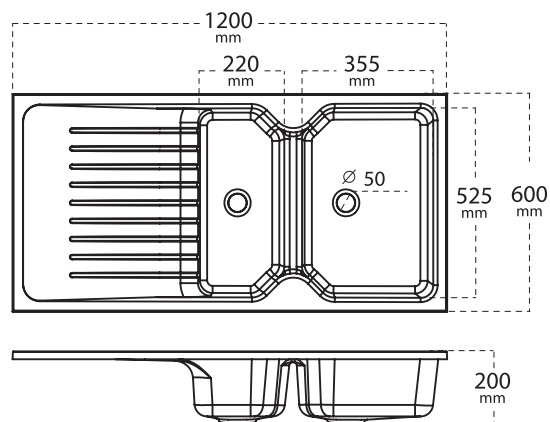
**Dimensions**  
**Poids**  
**Bassin**  
**Bassin 2**  
**Vidage**



**E06 11250-2**

**Dimensions** 1200x600mm  
**Weight** 37Kg  
**Basin** 355x525x200mm  
**Basin 2** 220x525x200mm  
**Emptying**  $\varnothing$  50mm

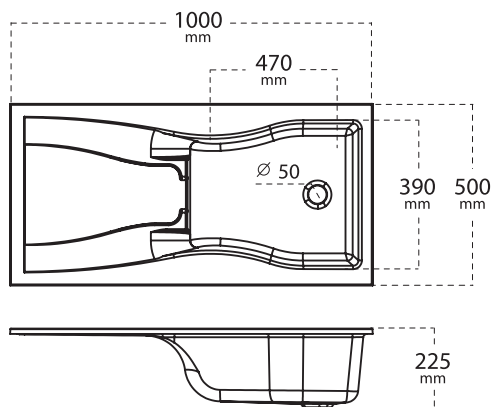
**Dimensions**  
**Poids**  
**Bassin**  
**Bassin 2**  
**Vidage**



**E06 12060-2**

Dimensions 1000x500mm  
 Weight 23Kg  
 Basin 470x390x200mm  
 Basin 2 /  
 Emptying  $\varnothing$  50mm

Dimensions  
 Poids  
 Bassin  
 Bassin 2  
 Vidage

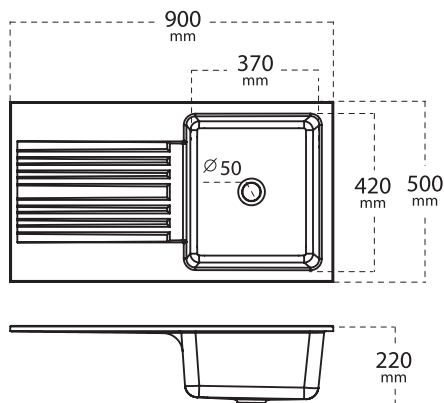


E07 10050-1



Dimensions 900x500mm  
 Weight 22Kg  
 Basin 370x420x200mm  
 Basin 2 /  
 Emptying  $\varnothing$  50mm

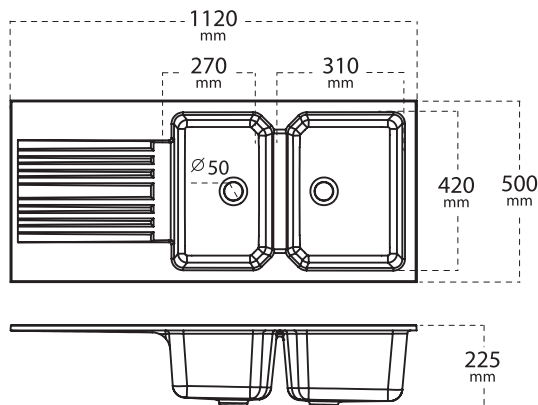
Dimensions  
 Poids  
 Bassin  
 Bassin 2  
 Vidage



E08 09050-1

Dimensions 1120x500mm  
 Weight 31Kg  
 Basin 310x420x200mm  
 Basin 2 270x420x200mm  
 Emptying  $\varnothing$  50mm

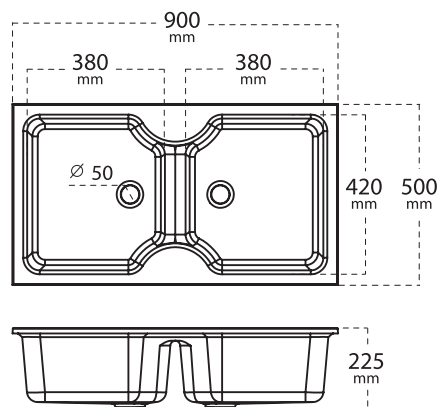
Dimensions  
 Poids  
 Bassin  
 Bassin 2  
 Vidage



E08 11250-2

Dimensions 900x500mm  
 Weight 22Kg  
 Basin 380x420x200mm  
 Basin 2 380x420x200mm  
 Emptying  $\varnothing$  50mm

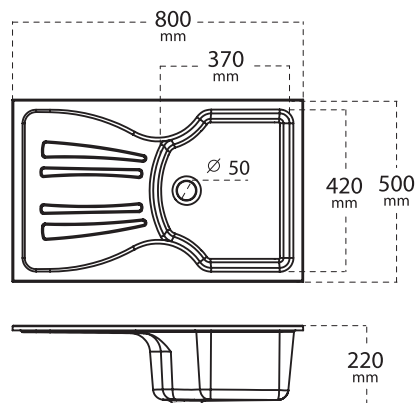
Dimensions  
 Poids  
 Bassin  
 Bassin 2  
 Vidage



E09 09050-4

Dimensions 800x500mm  
 Weight 20Kg  
 Basin 370x420x200mm  
 Basin 2 /  
 Emptying  $\varnothing$  50mm

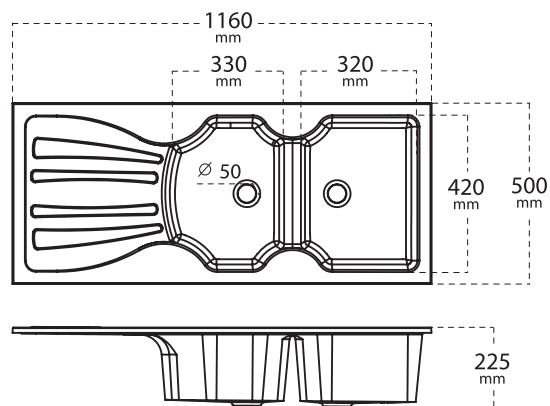
Dimensions  
 Poids  
 Bassin  
 Bassin 2  
 Vidage



E09 08050-1

Dimensions 1160x500mm  
 Weight 33Kg  
 Basin 320x420x200mm  
 Basin 2 330x420x200mm  
 Emptying  $\varnothing$  50mm

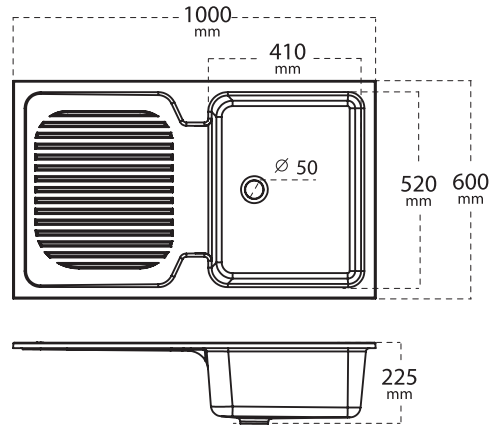
Dimensions  
 Poids  
 Bassin  
 Bassin 2  
 Vidage



E09 11650-2

Dimensions 1000x600mm  
 Weight 25Kg  
 Basin 410x520x225mm  
 Basin 2 /  
 Emptying  $\varnothing$  50mm

Dimensions  
 Poids  
 Bassin  
 Bassin 2  
 Vidage

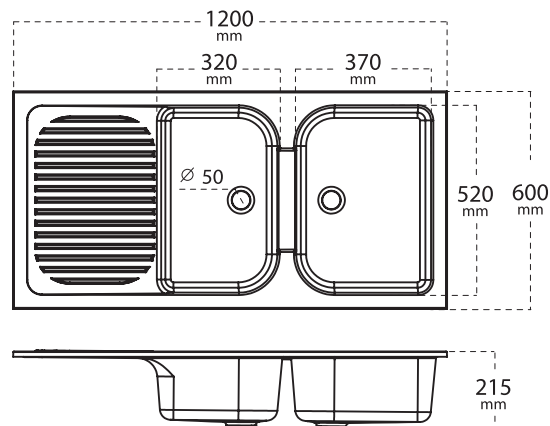


**E10 10060-1**



Dimensions 1200x600mm  
 Weight 35Kg  
 Basin 370x520x215mm  
 Basin 2 320x520x215mm  
 Emptying  $\varnothing$  50mm

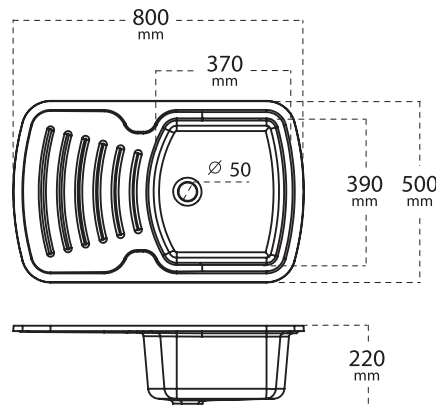
Dimensions  
 Poids  
 Bassin  
 Bassin 2  
 Vidage



**E10 12060-2**

Dimensions 800x500mm  
 Weight 20Kg  
 Basin 370x390x220mm  
 Basin 2 /  
 Emptying  $\varnothing$  50mm

Dimensions  
 Poids  
 Bassin  
 Bassin 2  
 Vidage

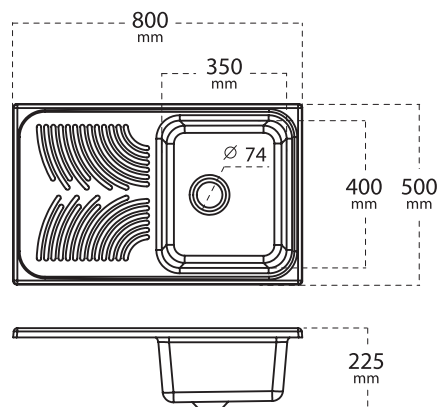


**E13 08050-1**



Dimensions 800x500mm  
 Weight 14Kg  
 Basin 350x400x225mm  
 Basin 2 /  
 Emptying  $\varnothing$ 74mm

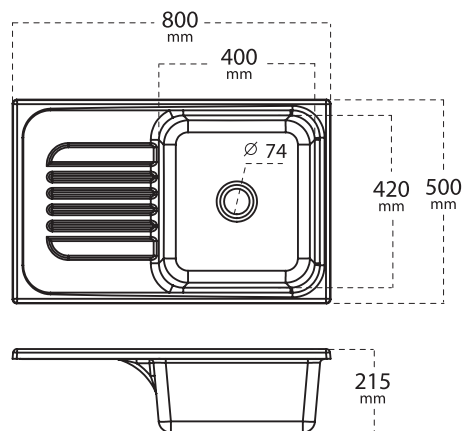
Dimensions  
 Poids  
 Bassin  
 Bassin 2  
 Vidage



**E14 08050-1**

Dimensions 800x500mm  
 Weight 15Kg  
 Basin 400x420x215mm  
 Basin 2 /  
 Emptying  $\varnothing$ 74mm





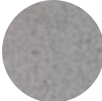
Dimensions  
 Poids  
 Bassin  
 Bassin 2  
 Vidage



**E15 08050-1**

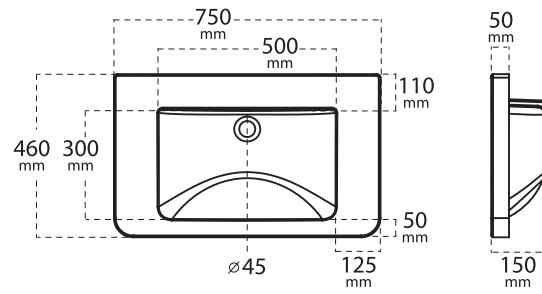


# WASHBASINS LAVABOS

-  **Beige**  
Beige
-  **Black**  
Noir
-  **White**  
Blanc
-  **Brown**  
Marron
-  **Grey**  
Gris

Dimensions 750x460mm  
 Weight 13Kg  
 Basin 500x300x150mm  
 Emptying  $\varnothing$  45mm

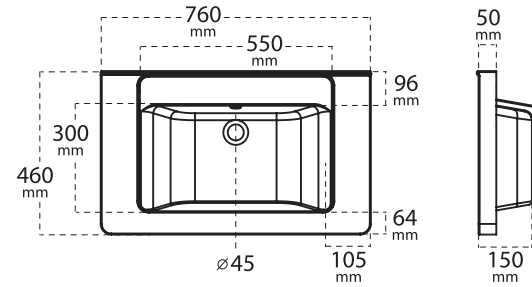
Dimensions  
 Poids  
 Bassin  
 Vidage



L01 07546

Dimensions 760x460mm  
 Weight 11Kg  
 Basin 550x300x150mm  
 Emptying  $\varnothing$  45mm

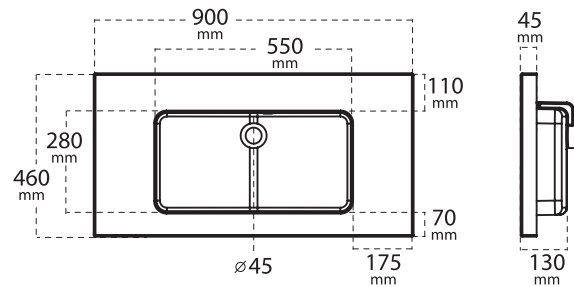
Dimensions  
 Poids  
 Bassin  
 Vidage



L02 07646

Dimensions 900x460mm  
 Weight 11.5Kg  
 Basin 550x280x130mm  
 Emptying  $\varnothing$  45mm

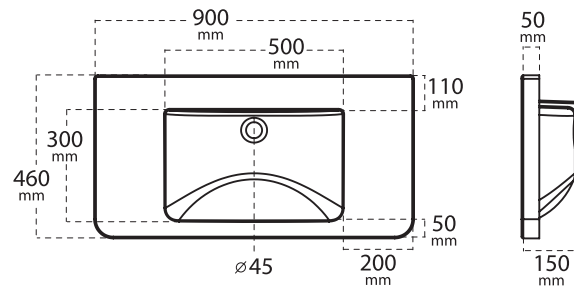
Dimensions  
 Poids  
 Bassin  
 Vidage



L03 09046

Dimensions 900x460mm  
 Weight 15Kg  
 Basin 500x300x150mm  
 Emptying  $\varnothing$  45mm

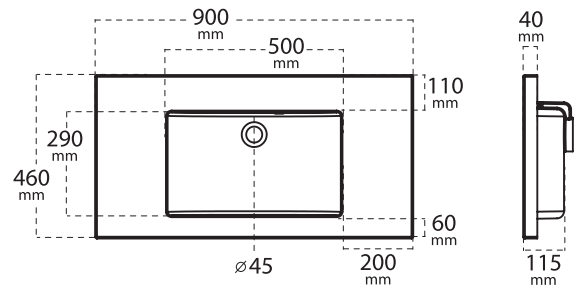
Dimensions  
 Poids  
 Bassin  
 Vidage



L04 09046

Dimensions 900x460mm  
 Weight 12Kg  
 Basin 500x290x115mm  
 Emptying  $\varnothing$  45mm

Dimensions  
 Poids  
 Bassin  
 Vidage



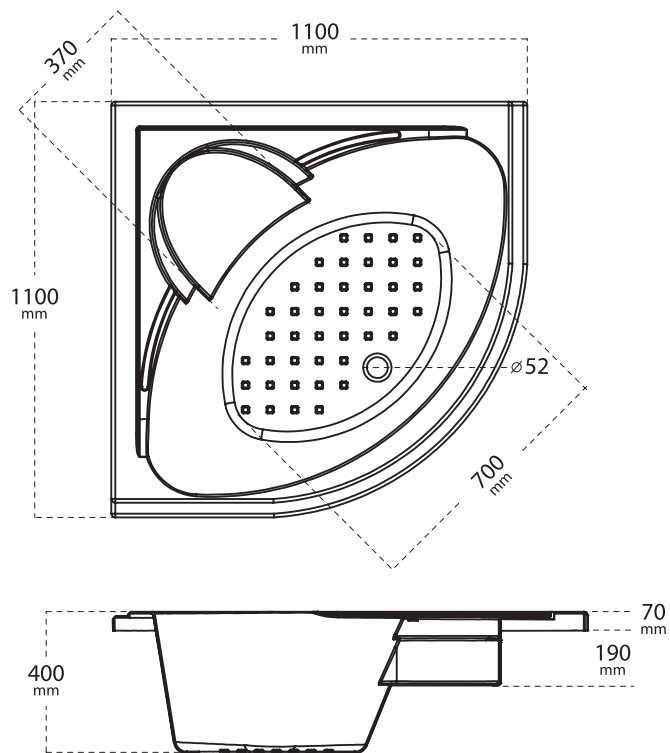
L05 09046





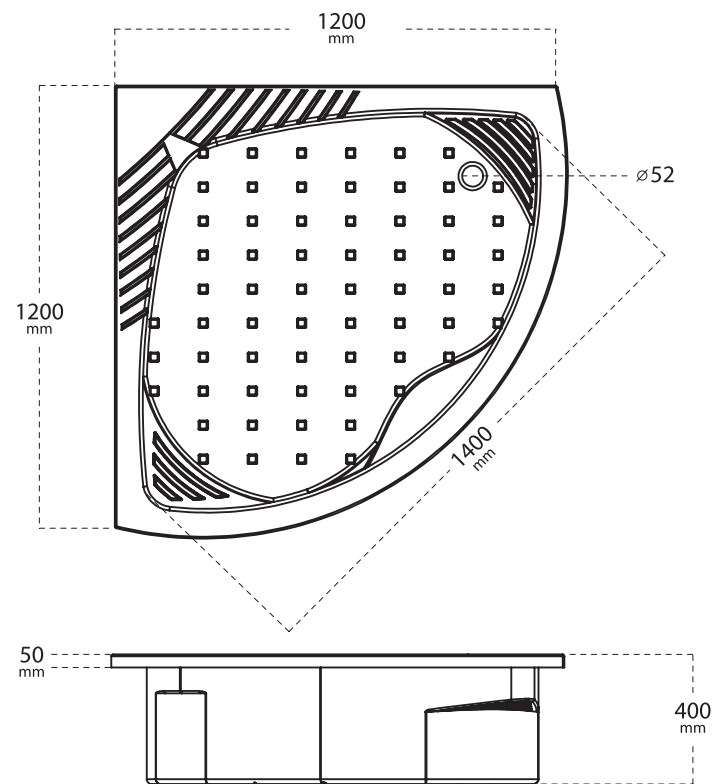
### BS10 110110SC

Dimensions	1100x1100x400mm	Dimensions	
Weight	~13Kg	Poids	
Volume	~170L	Volume	
Emptying	∅ 52mm	Vidage	



### BS20 120120SC

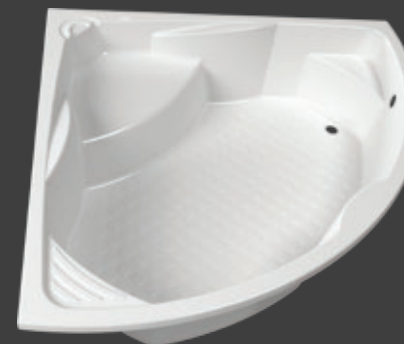
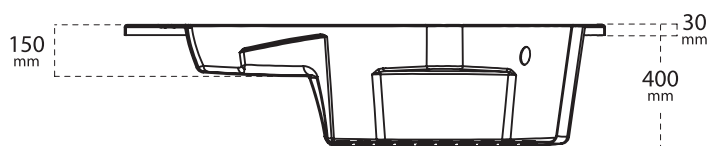
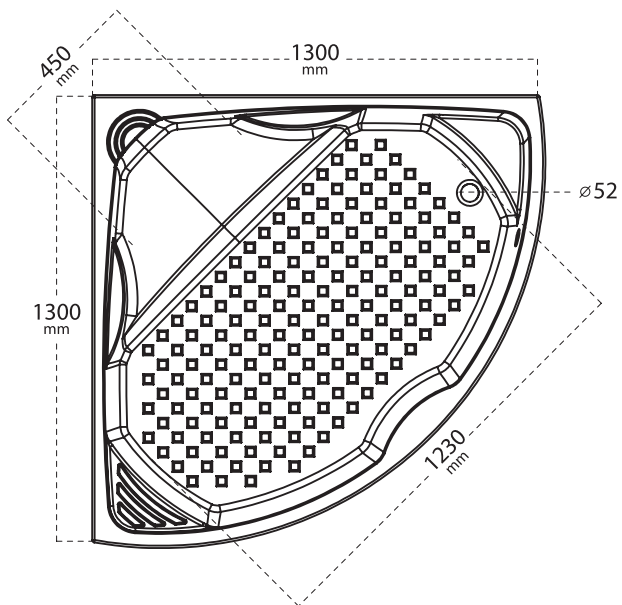
Dimensions	1200x1200x400mm	Dimensions	
Weight	~14Kg	Poids	
Volume	~260L	Volume	
Emptying	∅ 52mm	Vidage	





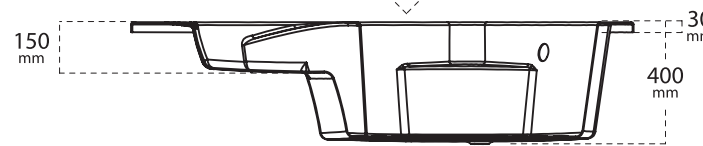
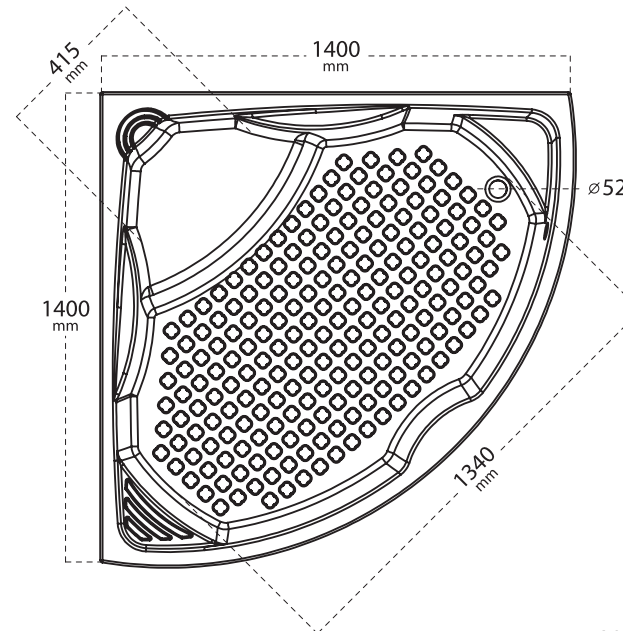
### BS30 130130SC

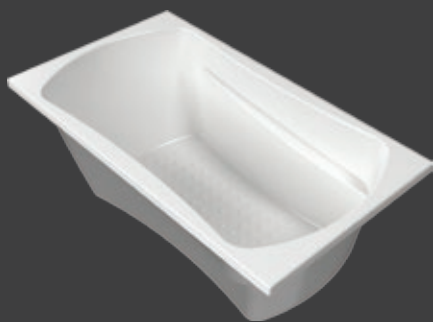
Dimensions	1700x700x400mm	Dimensions	
Weight	~26Kg	Poids	
Volume	~310L	Volume	
Emptying	∅ 52mm	Vidage	



### BS41 140140SC

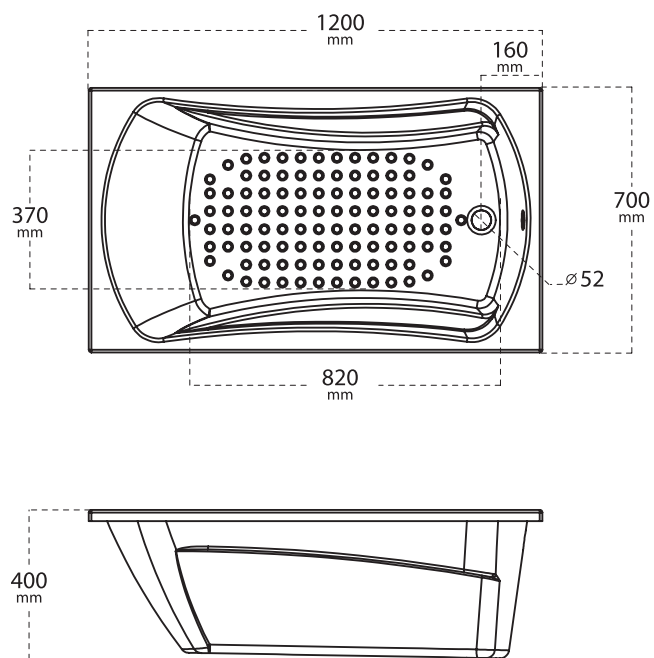
Dimensions	1700x700x400mm	Dimensions	
Weight	~28Kg	Poids	
Volume	~350L	Volume	
Emptying	∅ 52mm	Vidage	





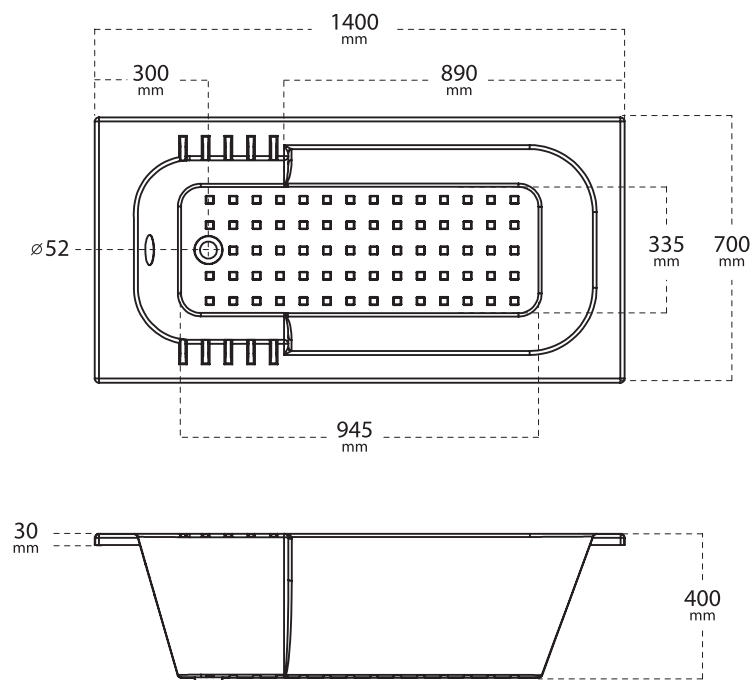
### BS21 120070AA

Dimensions	1200x700x400mm	Dimensions
Weight	~14Kg	Poids
Volume	~175L	Volume
Emptying	∅ 52mm	Vidage



### BS40 140070AA

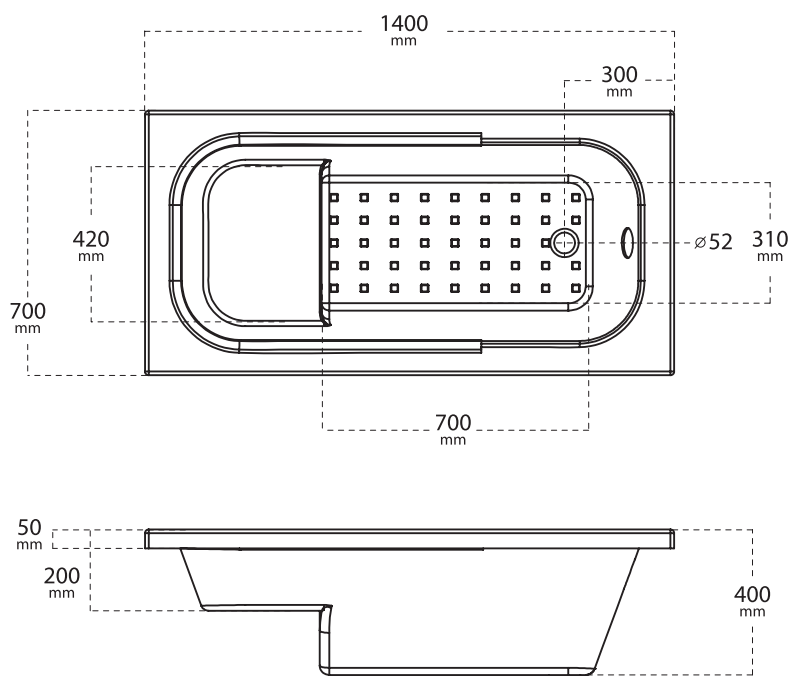
Dimensions	1400x700x400mm	Dimensions
Weight	~13Kg	Poids
Volume	~155L	Volume
Emptying	∅ 52mm	Vidage





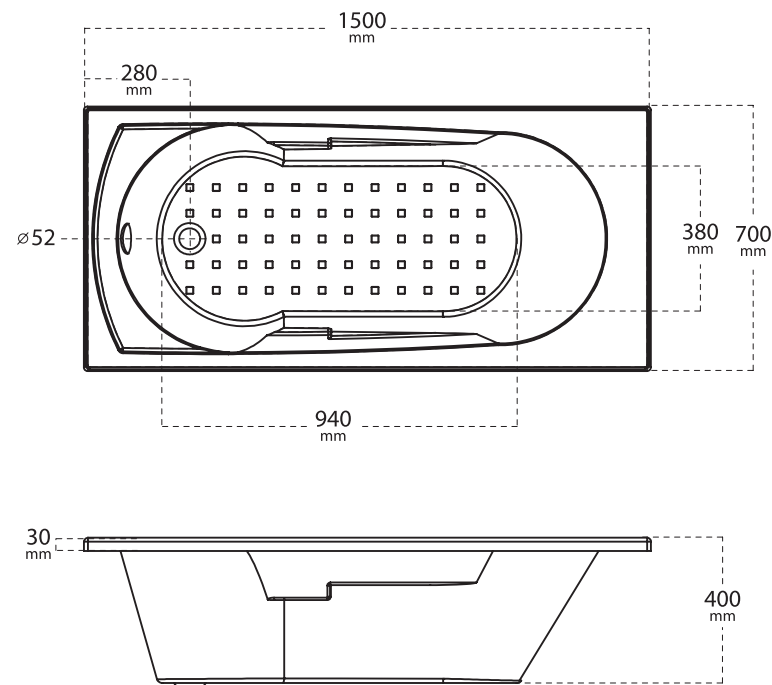
### BS45 140070SA

Dimensions	1400x700x400mm	Dimensions
Weight	~13Kg	Poids
Volume	~155L	Volume
Emptying	∅ 52mm	Vidage

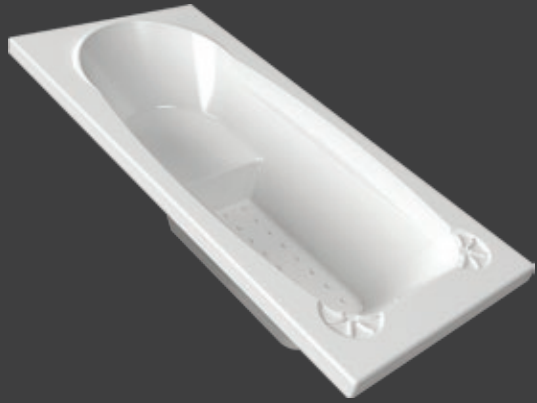


### BS50 150070AA

Dimensions	1500x700x400mm	Dimensions
Weight	~13.5Kg	Poids
Volume	~155L	Volume
Emptying	∅ 52mm	Vidage

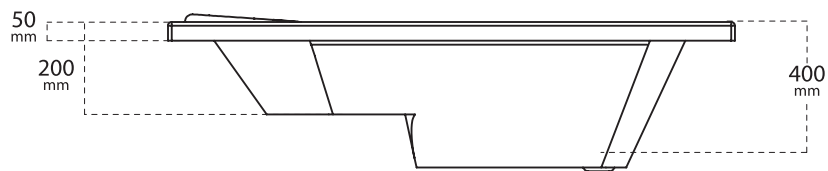
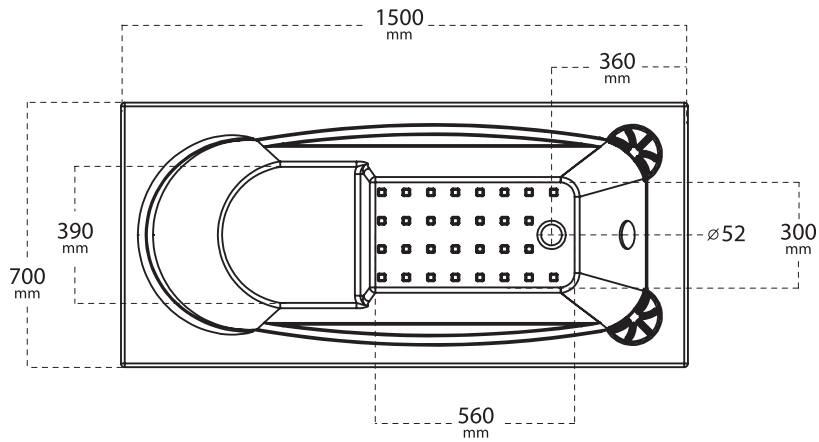






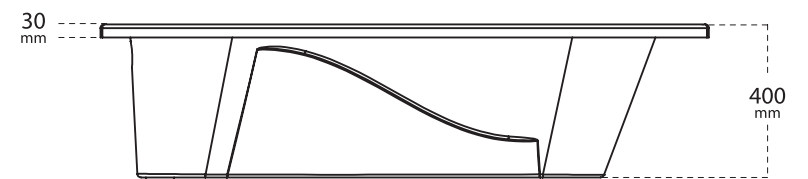
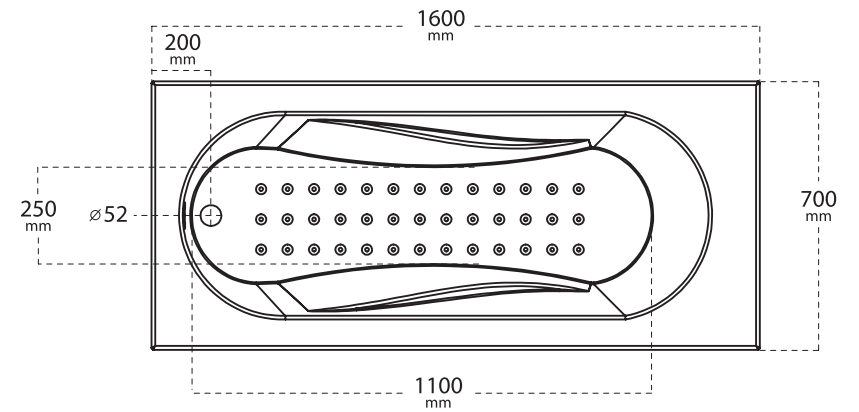
### BS55 150070SA

Dimensions	1500x700x400mm	Dimensions	
Weight	~13Kg	Poids	
Volume	~140L	Volume	
Emptying	∅ 52mm	Vidage	



### BS60 160070AA

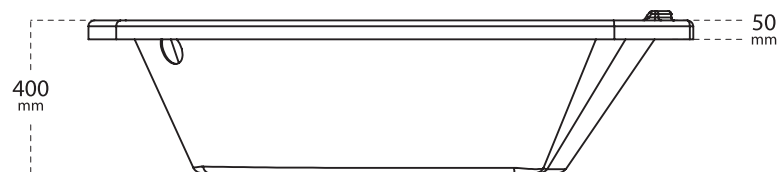
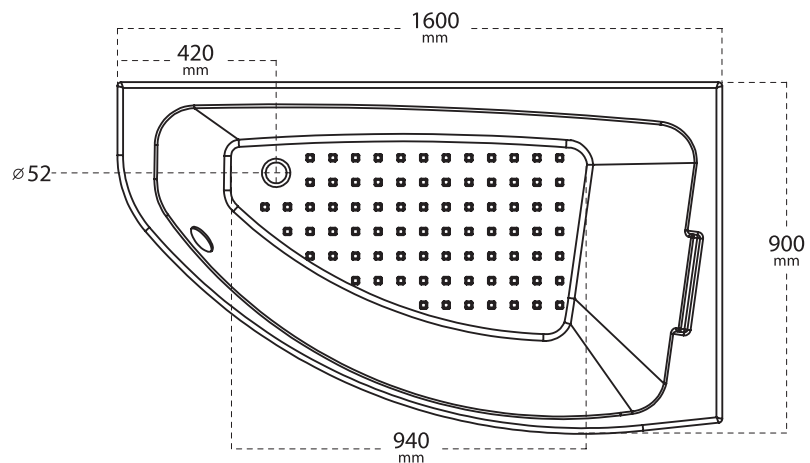
Dimensions	1600x700x400mm	Dimensions	
Weight	~15.5Kg	Poids	
Volume	~200L	Volume	
Emptying	∅ 52mm	Vidage	





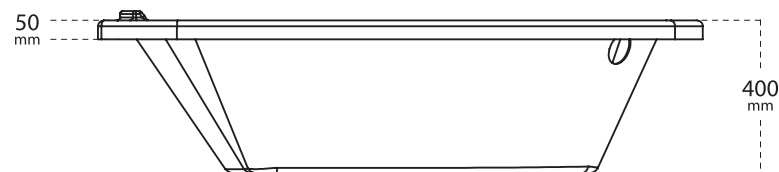
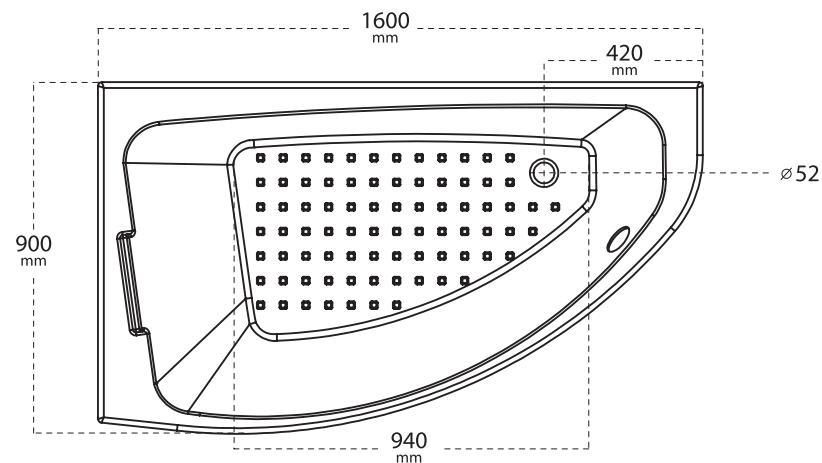
### BS61 160090AC-D

Dimensions	1600x900x400mm	Dimensions	
Weight	~14Kg	Poids	
Volume	~240L	Volume	
Emptying	∅ 52mm	Vidage	



### BS62 160090AC-G

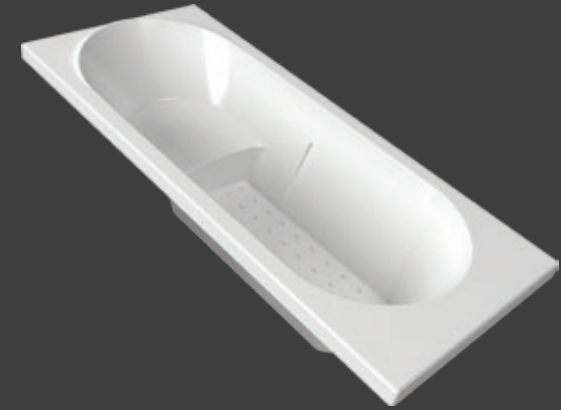
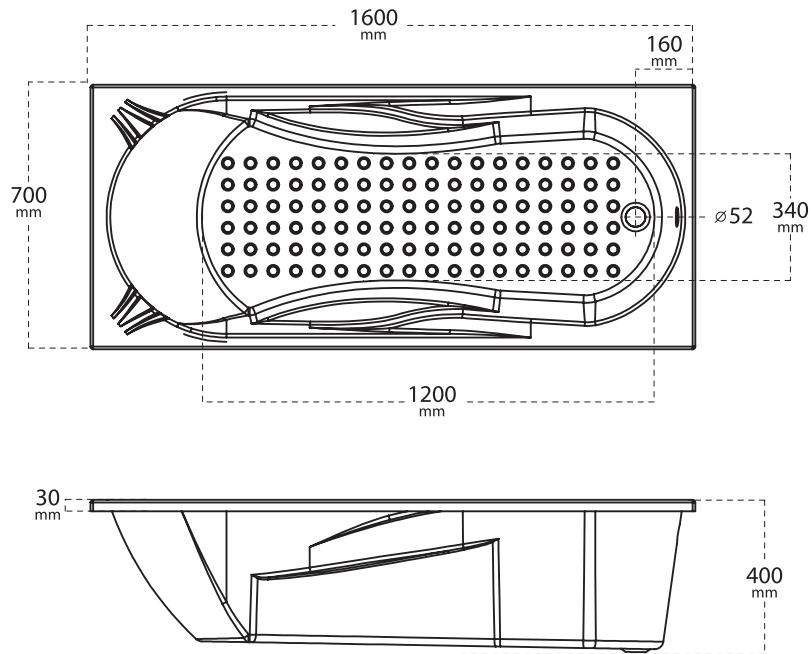
Dimensions	1600x900x400mm	Dimensions	
Weight	~14Kg	Poids	
Volume	~240L	Volume	
Emptying	∅ 52mm	Vidage	





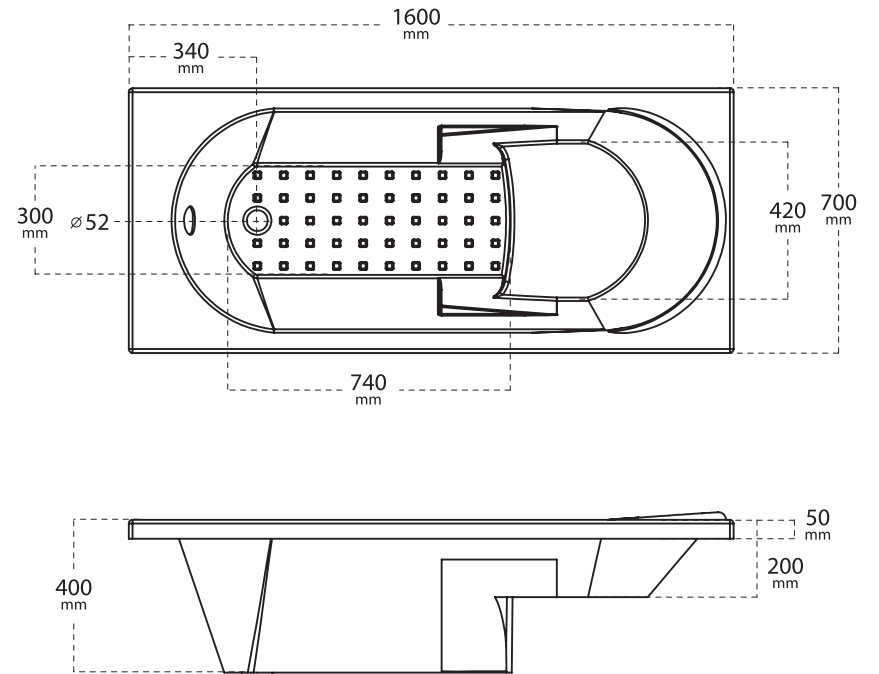
### BS63 160070AA

Dimensions	1600x700x400mm	Dimensions
Weight	~18Kg	Poids
Volume	~240L	Volume
Emptying	∅ 52mm	Vidage



### BS65 160070SA

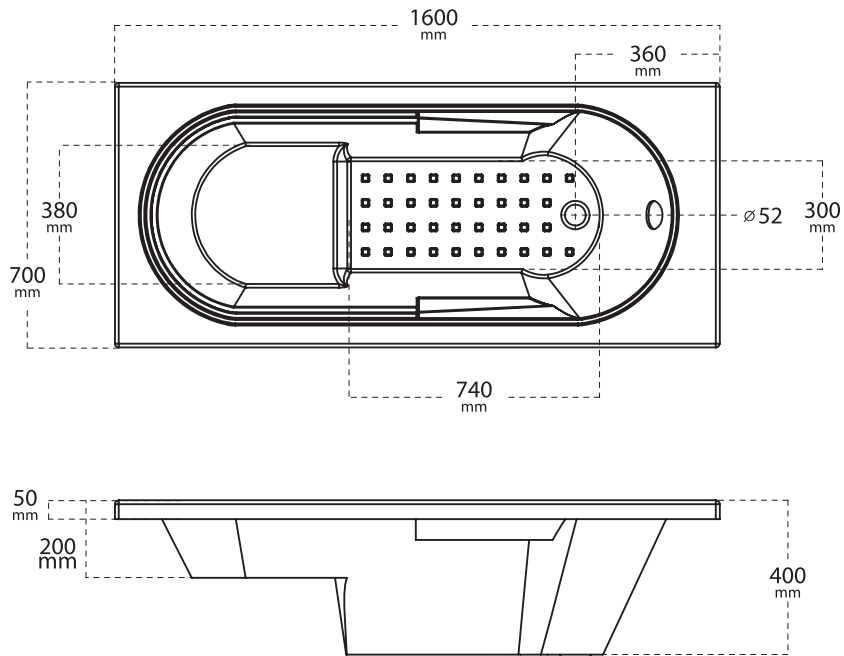
Dimensions	1600x700x400mm	Dimensions
Weight	~13.5Kg	Poids
Volume	~155L	Volume
Emptying	∅ 52mm	Vidage





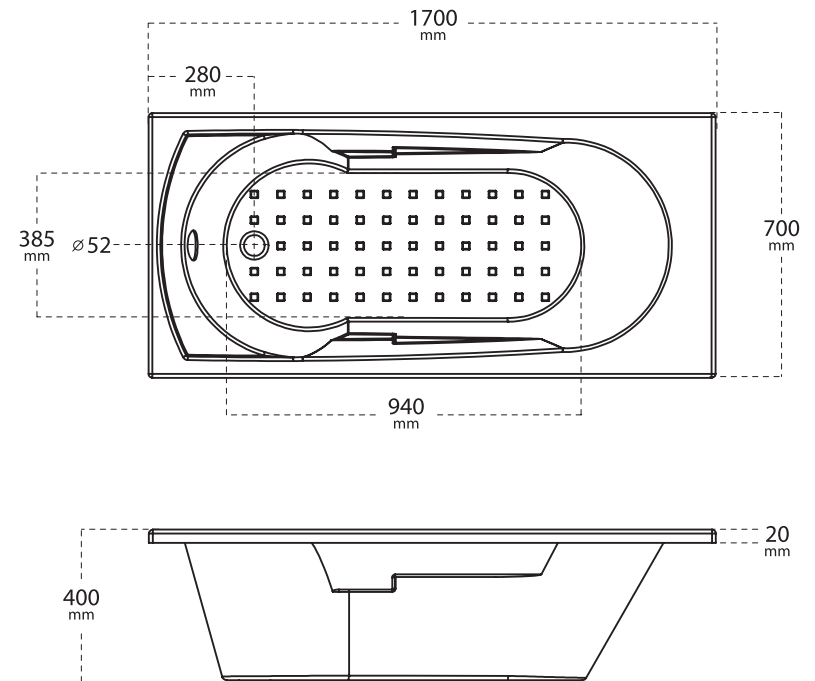
### BS66 160070SA

Dimensions	1600x700x400mm	Dimensions	
Weight	~14.5Kg	Poids	
Volume	~130L	Volume	
Emptying	∅ 52mm	Vidage	



### BS70 170070AA

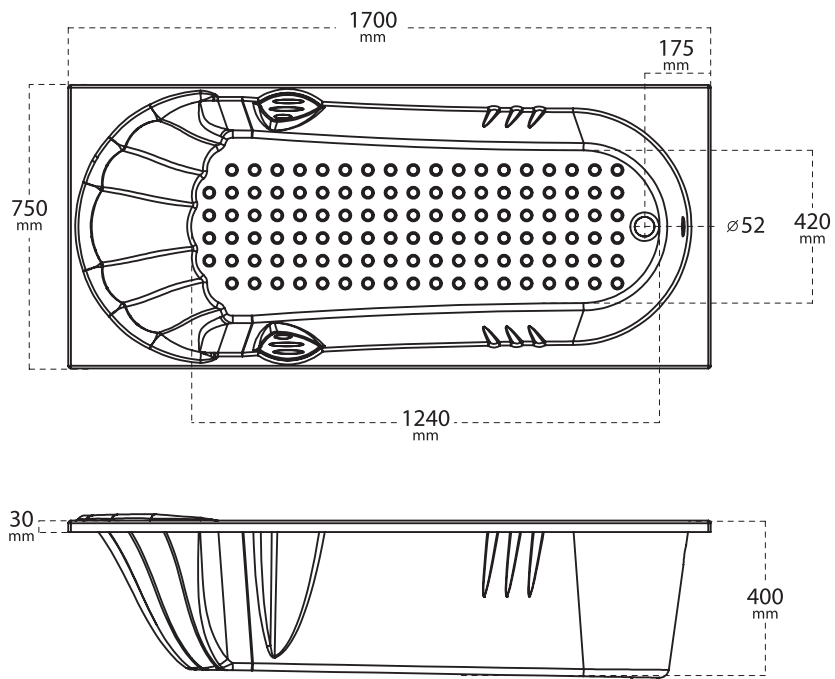
Dimensions	1700x700x400mm	Dimensions	
Weight	~13.5Kg	Poids	
Volume	~190L	Volume	
Emptying	∅ 52mm	Vidage	





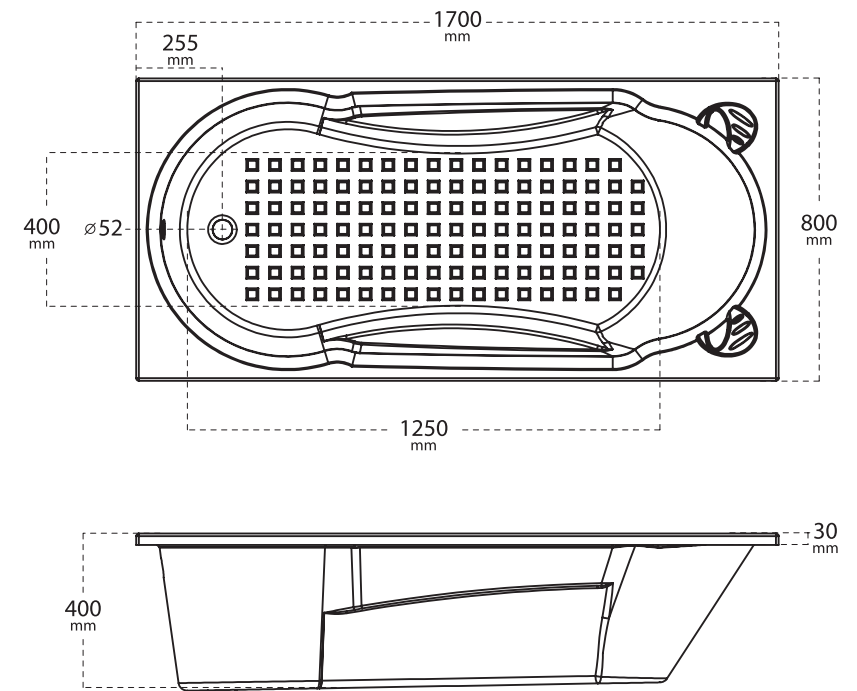
### BS71 170075AA

Dimensions	1700x750x400mm	Dimensions
Weight	~20Kg	Poids
Volume	~280L	Volume
Emptying	∅ 52mm	Vidage



### BS72 170080AA

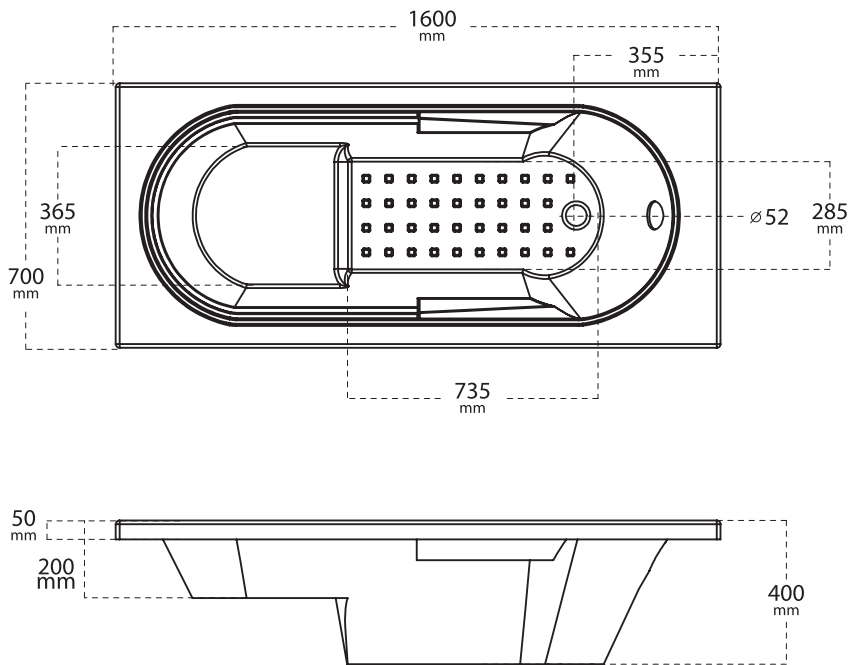
Dimensions	1700x800x400mm	Dimensions
Weight	~21Kg	Poids
Volume	~270L	Volume
Emptying	∅ 52mm	Vidage





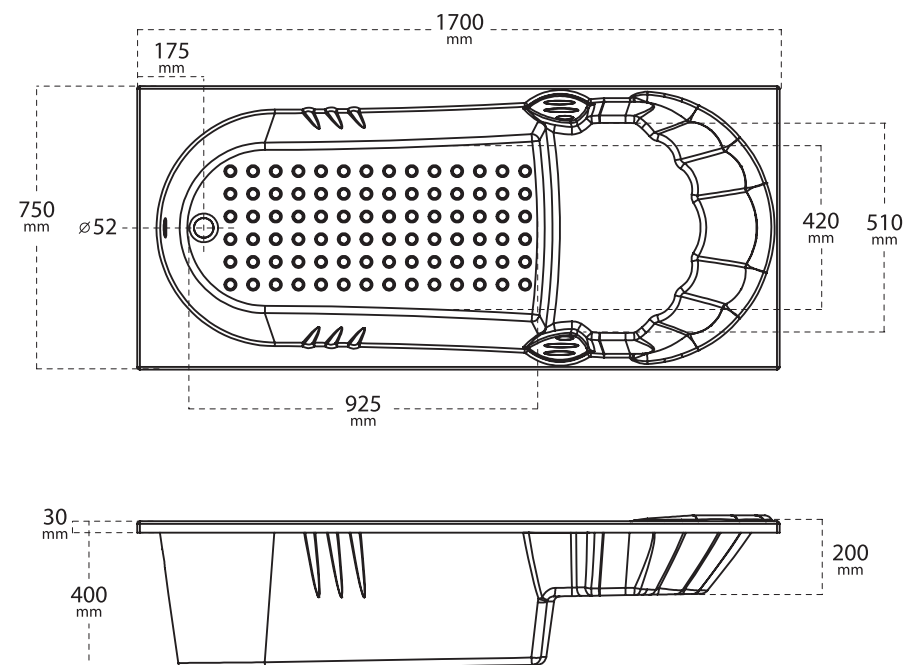
### BS75 170070SA

Dimensions	1700x700x400mm	Dimensions	
Weight	~14Kg	Poids	
Volume	~150L	Volume	
Emptying	∅ 52mm	Vidage	



### BS76 170075SA

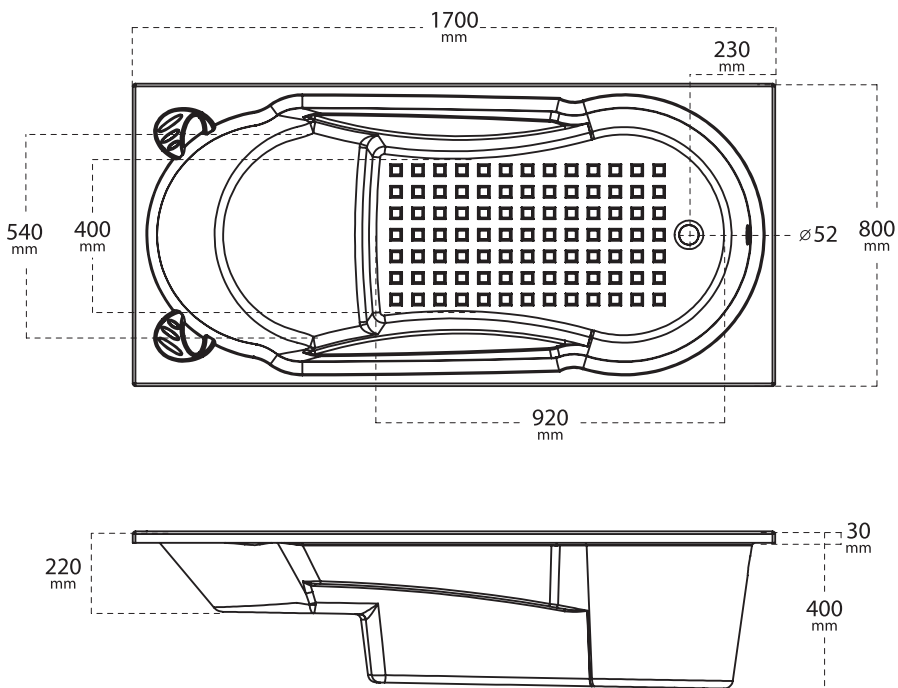
Dimensions	1700x750x395mm	Dimensions	
Weight	~20Kg	Poids	
Volume	~240L	Volume	
Emptying	∅ 52mm	Vidage	





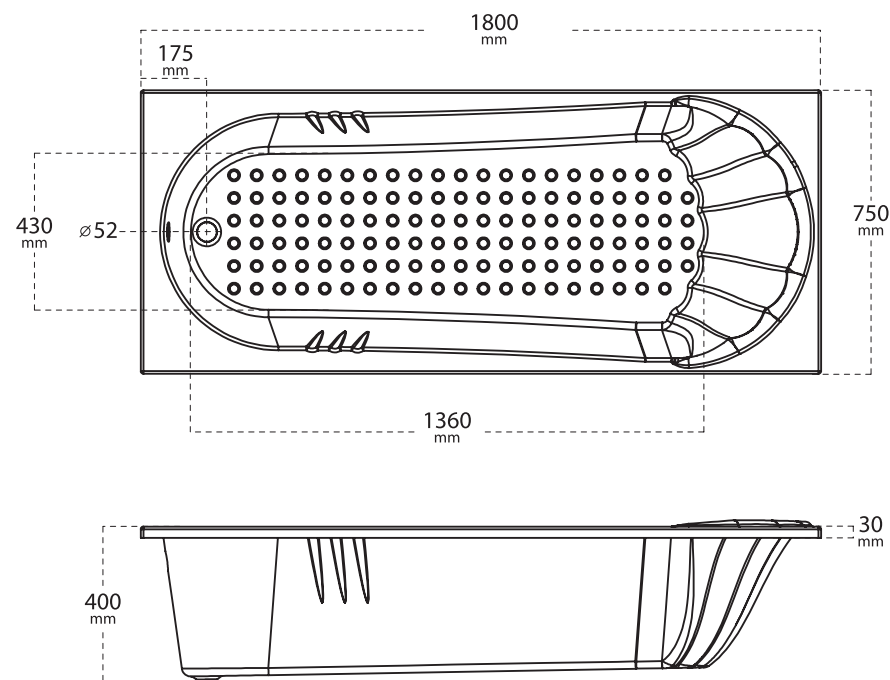
### BS77 170080SA

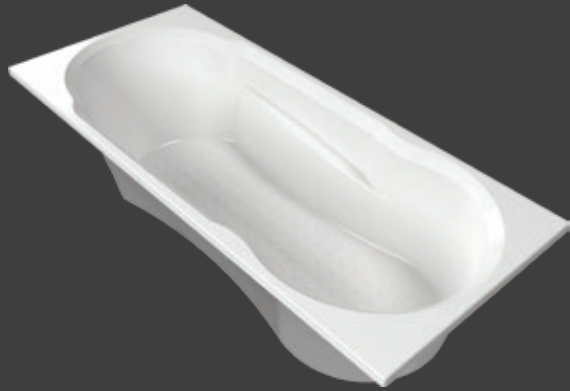
Dimensions	1700x800x400mm	Dimensions	
Weight	~21Kg	Poids	
Volume	~245L	Volume	
Emptying	∅ 52mm	Vidage	



### BS80 180075AA

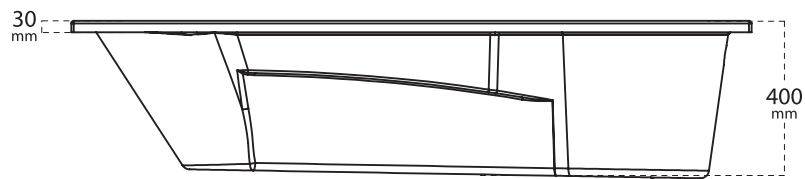
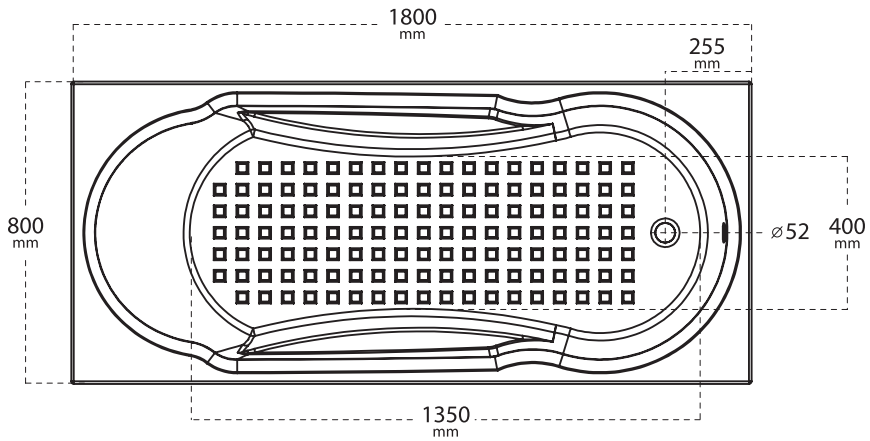
Dimensions	1800x750x400mm	Dimensions	
Weight	~21Kg	Poids	
Volume	~300L	Volume	
Emptying	∅ 52mm	Vidage	





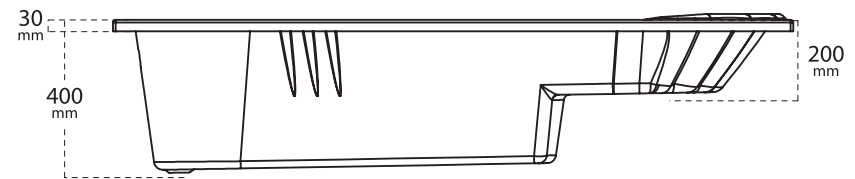
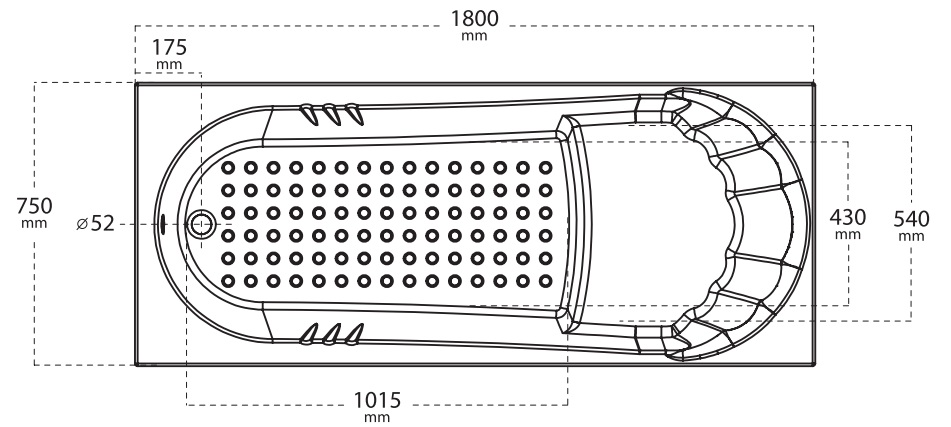
### BS81 180080AA

Dimensions	1800x800x400mm	Dimensions	
Weight	~22Kg	Poids	
Volume	~390L	Volume	
Emptying	∅ 52mm	Vidage	



### BS85 180075SA

Dimensions	1800x750x395mm	Dimensions	
Weight	~21Kg	Poids	
Volume	~260L	Volume	
Emptying	∅ 52mm	Vidage	

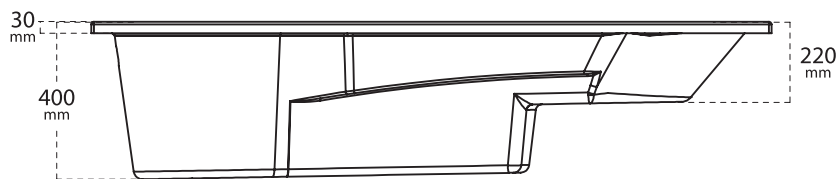
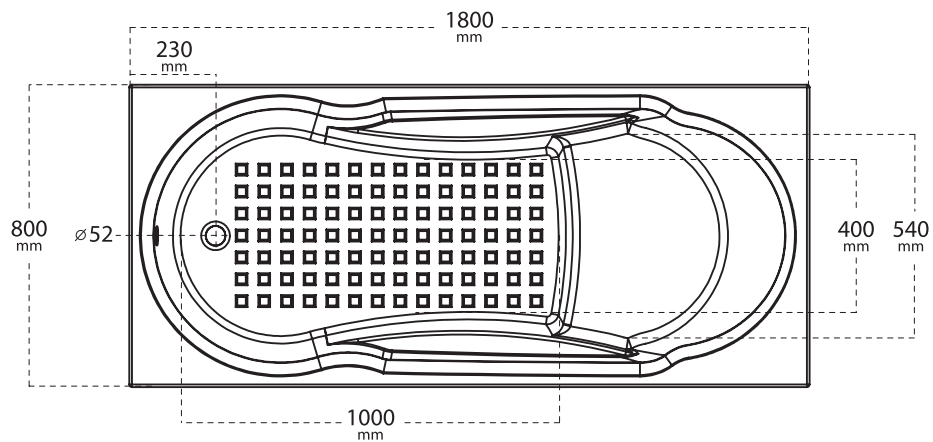






**BS86 180080SA**

Dimensions	1800x800x400mm	Dimensions
Weight	~22Kg	Poids
Volume	~260L	Volume
Emptying	∅ 52mm	Vidage



**ENERGICAL**

*Beyond Your Dreams*



# SHOWER TRAYS

## RECEVEURS DE DOUCHE

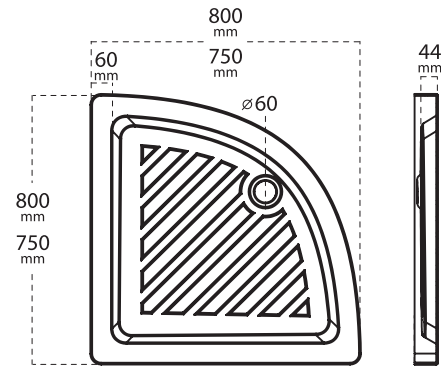


### 01RD-ABS

Dimensions Emptying

800x800mm  
∅ 60mm

Dimensions Vidage



### 02RD-ABS

Dimensions Emptying

750x750mm  
∅ 60mm

Dimensions Vidage

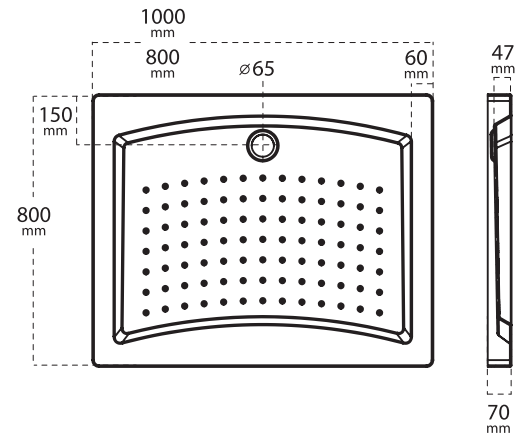


### 03RD-ABS

Dimensions Emptying

800x800mm  
∅ 65mm

Dimensions Vidage



### 04RD-ABS

Dimensions Emptying

1000x800mm  
∅ 65mm

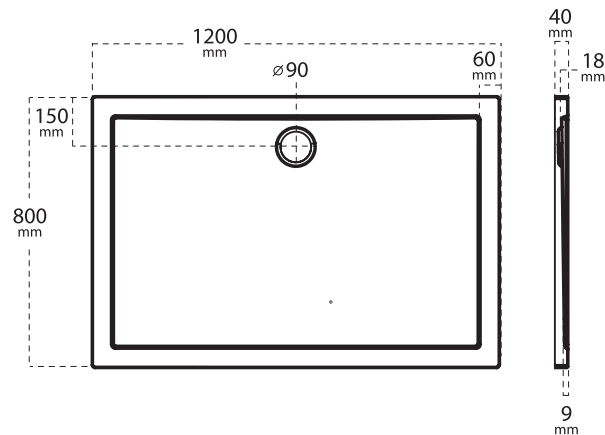
Dimensions Vidage

### 05RD-ABS

Dimensions Emptying

1200x800mm  
∅ 90mm

Dimensions Vidage





**ENERGICAL**

*Beyond Your Dreams*

**PEX FITTINGS**  
ACCESSOIRES  
MULTICOUCHES



# Manifolds

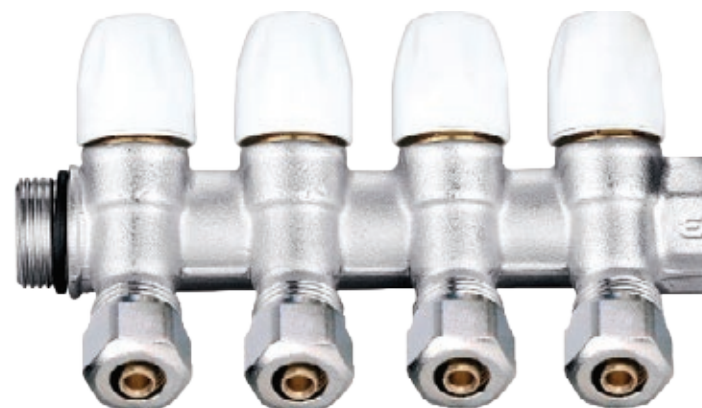
## Distributeurs



**Manifold 3/4"×16×2**  
Distributeur 3/4"×16×2



**Manifold 3/4"×16×3**  
Distributeur 3/4"×16×3



**Manifold 3/4"×16×4**  
Distributeur 3/4"×16×4



**Manifold 3/4"×16×5**  
Distributeur 3/4"×16×5

# Elbows

## Coudes



- 16x1/2"
- 16x3/4"
- 20x1/2"
- 20x3/4"
- 26x3/4"
- 26x1"

**Female Elbow**  
Coude "Femelle"



- 16x16
- 20x20
- 26x26

**Equal Elbow**  
Coude égal



- 16x1/2"
- 16x3/4"
- 20x1/2"
- 20x3/4"
- 26x3/4"
- 26x1"

**Male Elbow**  
Coude "Mâle"

# Connections

## Raccords



16x16  
20x20  
26x26

**Equal connector**  
Raccord union



20x16  
26x20

**Reducing connector**  
Raccord réduction



16x1/2"  
16x3/4"  
20x1/2"  
20x3/4"  
26x3/4"  
26x1"

**Female connector**  
Raccord droit "Femelle"



16x1/2"  
16x3/4"  
20x1/2"  
20x3/4"  
26x3/4"  
26x1"

**Male connector**  
Raccord droit "Mâle"

# Tees

## Tés



20x16x16  
20x16x20  
20x20x16  
26x20x26

**Reducing Tee**  
Té réduction



16x16x16  
20x20x20  
26x26x26

**Equal Tee**  
Té égal



16x1/2"  
20x1/2"  
20x3/4"  
26x3/4"

**Female Tee**  
Té "Femelle"



16x1/2"  
20x1/2"  
20x3/4"  
26x3/4"

**Male Tee**  
Té "Mâle"



# Wall Seats & Ball Valves

## Appliques Murales & Robinets à Compression



16x16  
20x20

16x1/2"  
20x3/4"

**Female**  
Femelle

16x1/2"  
20x3/4"

**Male**  
Mâle

**Ball Valve**  
Robinet à Compression

16x3/4"



**Male Wall Seat**  
Applique Murale "Mâle"

16x1/2"



**Female Wall Seat**  
Applique Murale "Femelle"



# Water valves

## Robinets eau



**Water valve DN25**  
Robinet eau DN25



**Water valve DN15**  
Robinet eau DN15



**Water valve DN20**  
Robinet eau DN20

# Water valves

## Robinets eau



**Water valve DN50**  
Robinet eau DN50



**Water valve DN32**  
Robinet eau DN32



**Water valve DN40**  
Robinet eau DN40

# Water valves DN15 / DN20

Robinets eau DN15 / DN20



**Male-Male**  
Mâle-Mâle

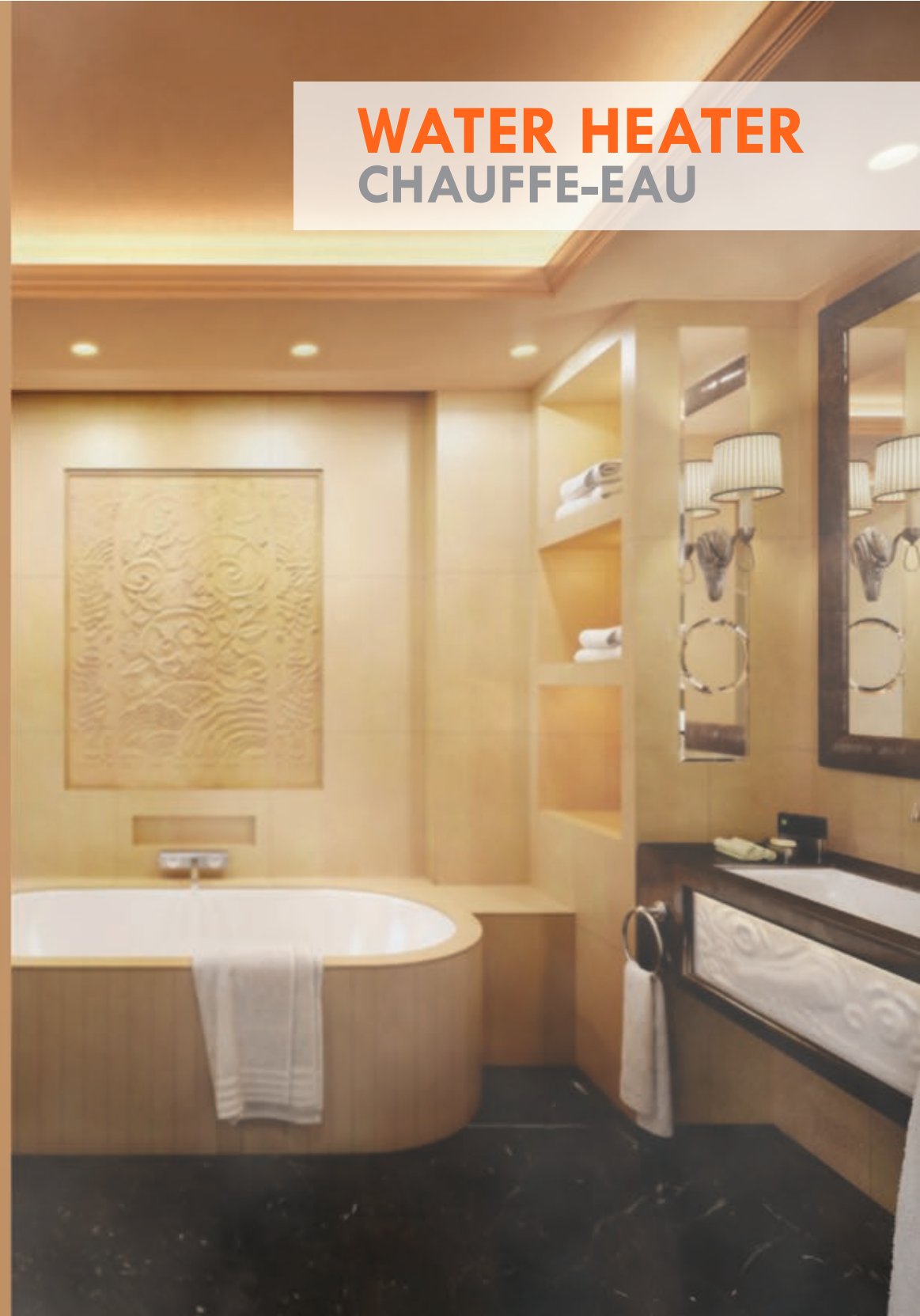


**Female-Female**  
Femelle-Femelle



**Male-Female**  
Mâle-Femelle

# WATER HEATER CHAUFFE-EAU



# WHE 12-6P2 WHE 20-10P2

## Product:

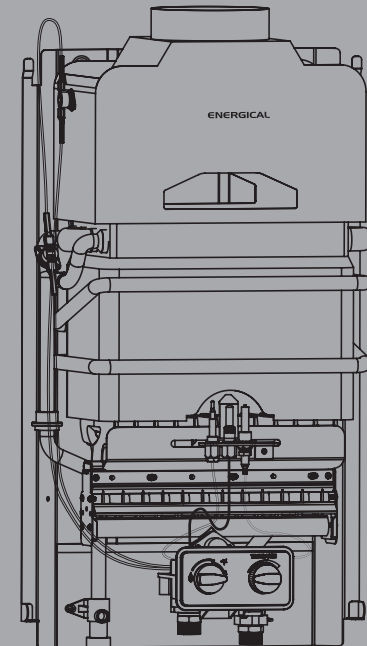
- This device is equipped with a piezo ignition allows easy start.
- The exhaust is performed by natural pull.
- Temperature and hot water flow adjustable on the front.

## Produit:

- Cet appareil est équipé d'un allumage piézo-électrique permettant une mise en marche facile.
- Evacuation des gaz brulés par tirage naturel.
- Température et débit d'eau chaude réglables en façade.

Characteristics techniques	Symbol Symbole	Unit Unité	WHE12 6 P2	WHE20 10 P2	Caractéristiques techniques
Nominal power	P	kW	12	20	Puissance nominale
Natural Gas flow (min)	Q min	m3/h	0.43	0.65	Débit gaz naturel (min)
Natural Gas flow (max)	Q max	kW	1.33	2.07	Débit gaz naturel (max)
efficiency		%	84.2	82.8	Rendement
Natural Gas (H/L) feeding pressure	G20	mbar	20/25	20/25	Pression d'alimentation en gaz naturel (H/L)
LPG (Propan/Butan) feeding pressure	G30/G31	mbar	28 - 30/37	28 - 30/37	Pression d'alimentation en GPL (Propane/Butane)
Maximum allowed water pressure		bar	10	10	Pression maximale admissible de l'eau
Minimum water flow on start-up		l/min	1.23	2.19	Débit d'eau minimal au démarrage
Nominal water flow		l/min	6	10	Débit d'eau nominal

**WATER HEATER** CHAUFFE-EAU





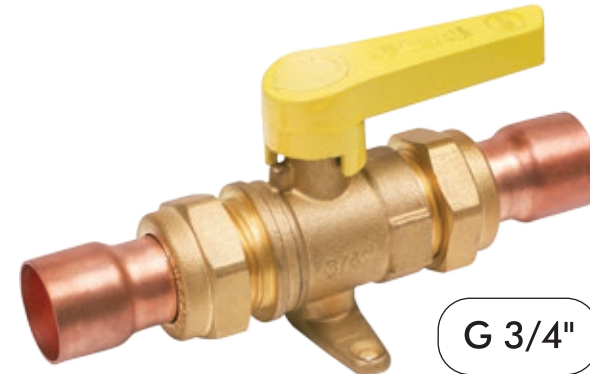


# Indoor gas valves

## Robinets gaz d'installation intérieure



**Valve for cooker**  
Robinet cuisinière



**Valve copper splice**  
Robinet double raccord cuiver



**Valve copper splice**  
Robinet double raccord cuiver



**Twin cooker valve**  
Robinet cuisinière double

# Valves and nipples for gas meter MOP 0.5

## Robinets et mamelons de compteur MOP 0.5



**Valve for gas meter G4 with flat gasket 6/20**  
Robinet de compteur G4 à joint plat 6/20



**Fittings for gas meter G2.5/G4**  
Raccord 2 pièces à braser pour compteur G2.5/G4



**Nipple 6/20 for flat gasket Cu22**  
Mamelon Cal 6/20 à JPC Cu22



**Nipple 10/32 for flat gasket Cu28**  
Mamelon Cal 10/32 à JPC Cu28

# Valves and nipples for gas meter MOP 0.5

## Robinets et mamelons de compteur MOP 0.5



**Valve for gas meter G4 with flat gasket 6/20**  
Robinet de compteur G4 à joint plat 6/20



**Fittings for gas meter G2.5/G4**  
Raccord 2 pièces à braser pour compteur G2.5/G4



**Nipple 6/20 for flat gasket Cu22**  
Mamelon Cal 6/20 à JPC Cu22



**Nipple 10/32 for flat gasket Cu28**  
Mamelon Cal 10/32 à JPC Cu28

# Nipples and fittings

## Mamelons et raccords



**Nipple 10/32 for flat gasket Cu42**  
Mamelon Cal 10/32 à JPC Cu42



**Elbow 90 for SCJ DN15**  
Crosse coudée à 90° à jonction sphéro-conique DN15



**Nipple DN15-E3/4" for SCJ Cu16**  
Mamelon DN15-E3/4" à JSC Cu16



**2 pieces connection DN15-E3/4" for SCJ Cu16**  
Raccord 2 pièces DN15-E3/4" à JSC Cu16

# Taps and fittings MOP5

## Robinets et raccords MOP5



**Sphero-conic valve DN15 and connection PE20**  
Robinet à raccord sphéro-conique DN15 et raccord PE20



**Sphero-conic connection valve DN15**  
Robinet à raccord sphéro-conique DN15



**Transition fitting PE40/Cu22**  
Raccord de transition PE40/Cu22



**Transition fitting PE20/Cu16**  
Raccord de transition PE20/Cu16

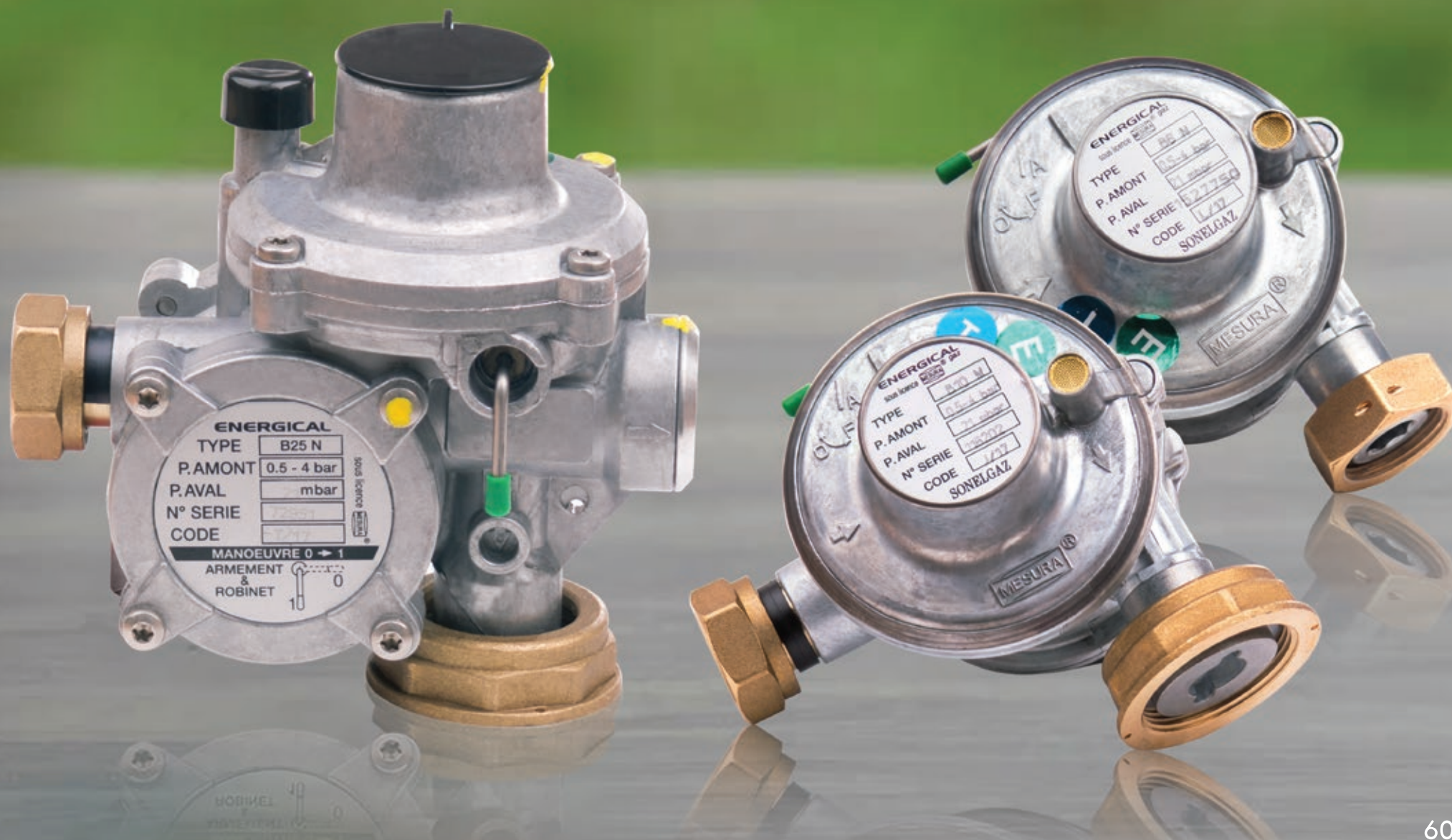
# GAS REGULATORS

## REGULATEURS DE GAZ



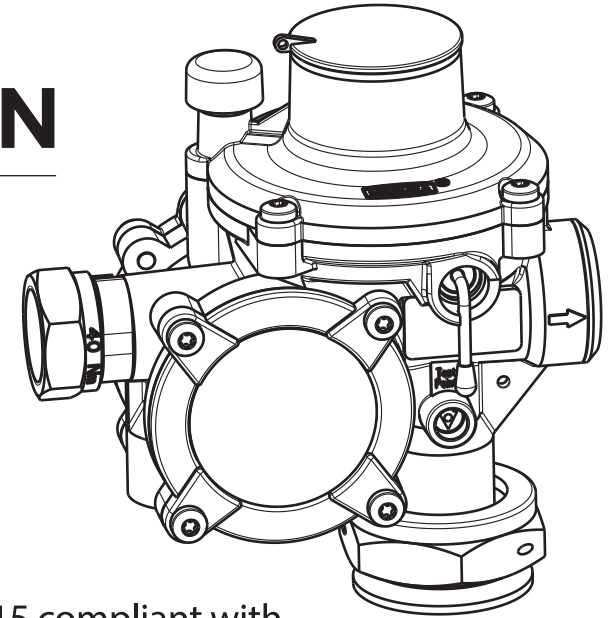
**ENERGICAL**

*Beyond Your Dreams*



# Pressure Regulator B6N, B10N & B25N

## Régulateur De Pression B6N, B10N & B25N



The B6N, B10N and B25N pressure regulators are intended for installation on medium pressure distribution networks of subscriber installations. These products comply with the technical and dimensional specifications of SONEGAS.

The inlet connection, for these three families of products, is sphero-conic junction cal.15 compliant with the NF E 29-536 standard.

For the B6N, the outlet fitting is a flat gasket for a cal.20 meter fitted with a nut with possibility of sealing (RAC.5.01)

For the B10N and B25N, the outlet fitting is a flat gasket for a cal.32 meter fitted with a nut with sealing possibility (RAC.5.01)

Les régulateurs de pression B6N, B10N et B25N sont destinés à être installés sur des réseaux de distribution moyenne pression des installations d'abonnés. Ces produits sont conformes aux spécifications techniques et dimensionnelles de SONEGAS.

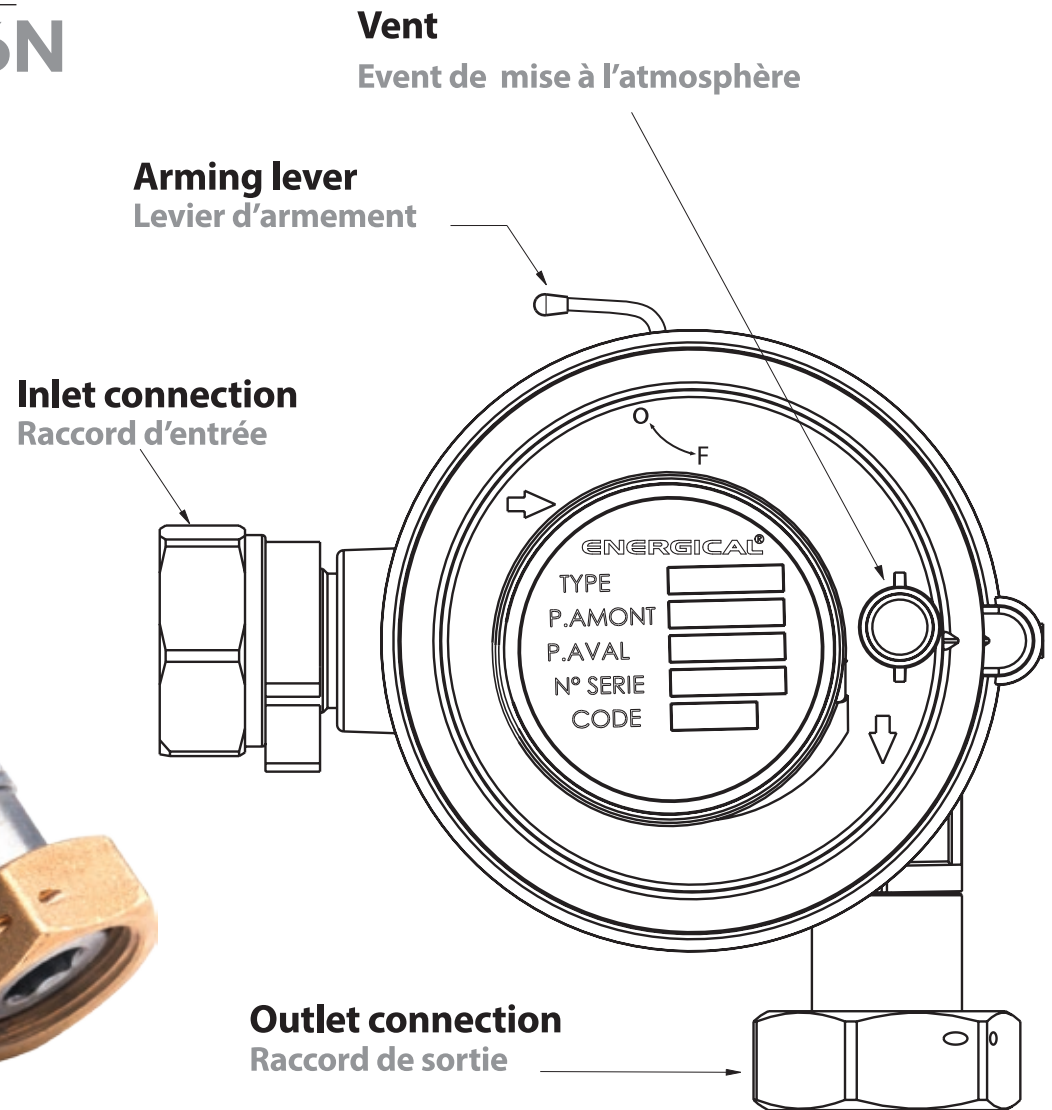
Le raccord d'entrée, pour ces trois familles de produits, est à jonction sphéro-conique cal.15 conforme à la norme NF E 29-536.

Pour le B6N, le raccord de sortie est à joint plat pour compteur cal.20 muni d'un écrou avec possibilité de plombage (RAC.5.01)

Pour le B10N et le B25N, le raccord de sortie est à joint plat pour compteur cal.32 muni d'un écrou avec possibilité de plombage (RAC.5.01)

# Pressure Regulator B6N

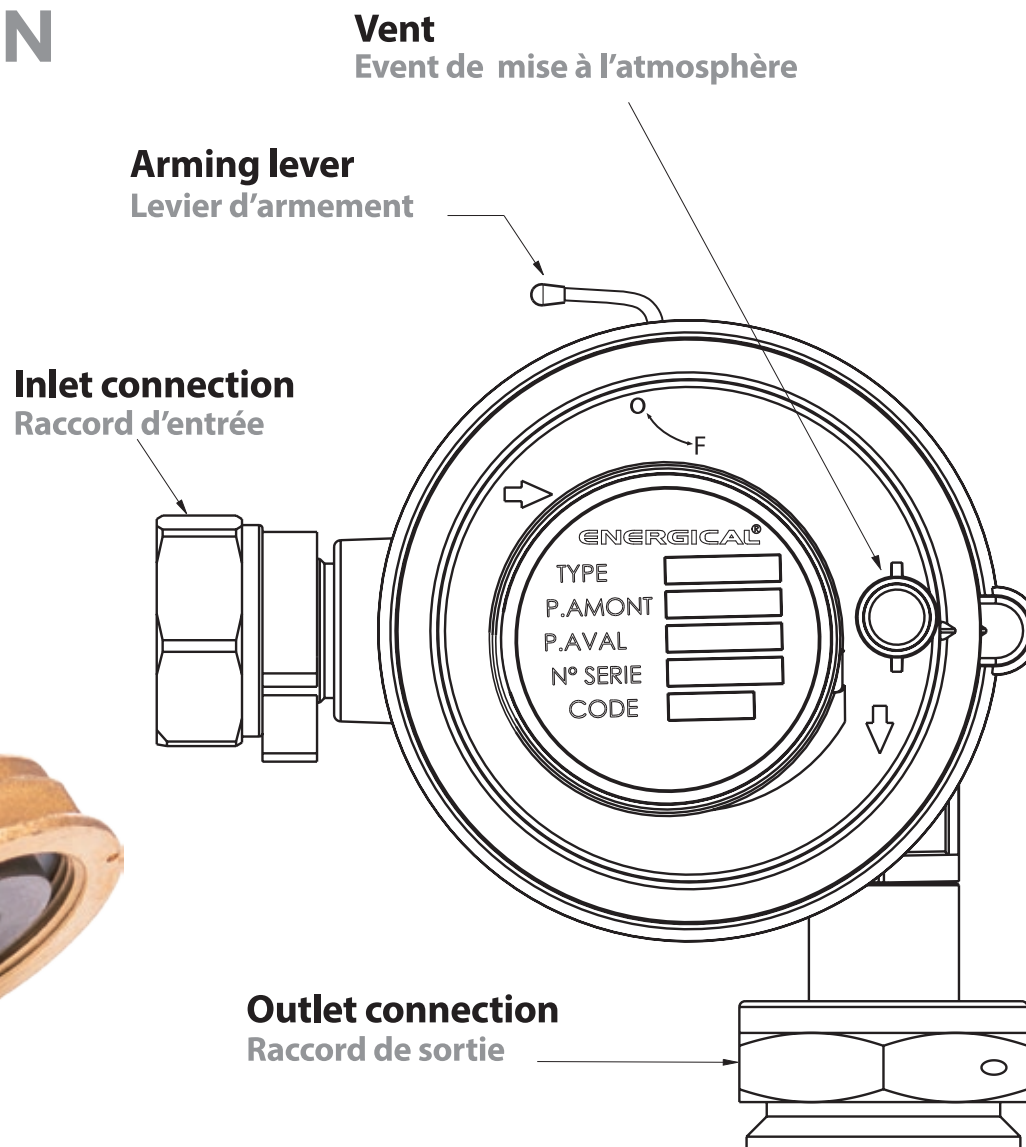
## Régulateur De Pression B6N





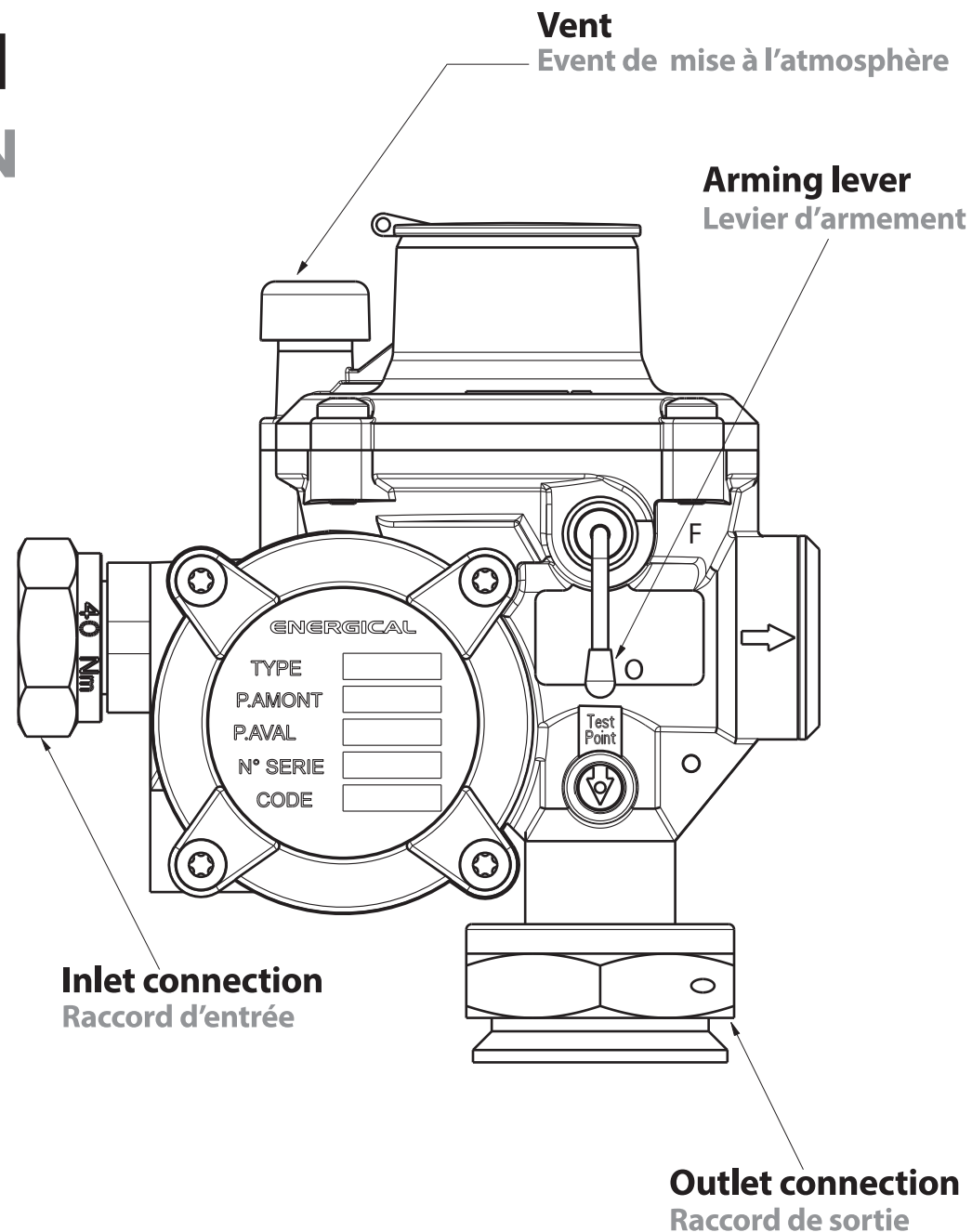
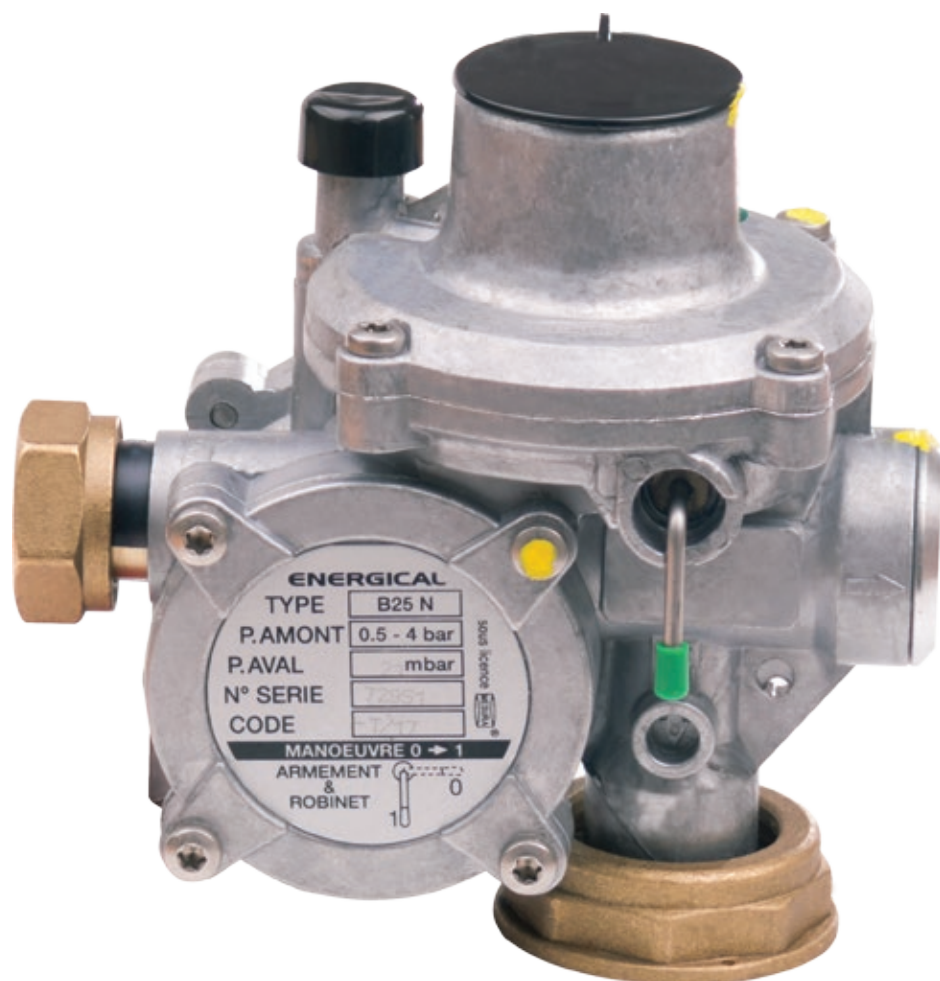
# Pressure Regulator B10N

## Régulateur De Pression B10N



# Pressure Regulator B25N

## Régulateur De Pression B25N





**ENERGICAL**

*Beyond Your Dreams*



# **GATES** PORTILLONS



# Gates

---

## Portillons



340 x 640 mm

**Electric meter gate**  
Porte de compteur électrique



460 x 545 mm

**Gas meter gate**  
Porte de compteur de gaz



445 x 345 mm

**Water meter gate**  
Porte de compteur d'eau



**Lock**  
Serrure



**Key**  
Clé

